

Pfaff 293

Pfaff 1293



Bestandteileliste

List of spare parts

Liste de pièces détachées

Lista de piezas de repuesto

Die Inhaltsübersicht auf Seite 3 gibt einen Überblick über die Aufgliederung der Liste.
 Die Teile sind so abgebildet, wie sie in der Maschine funktionsmäßig zusammengehören.
 Die gestrichelten Abbildungen zeigen, wo die daneben abgebildeten Teile hingehören.
 Die Einrahmungen auf den Bildseiten zeigen, aus welchen Einzelteilen sich die Gruppenteile zusammensetzen.
 Nähwerkzeuge und Apparate sind der Unterklassen-Ausstattung zu entnehmen (siehe Anhang).
 Die auf den Bildseiten verwendeten Schlüsselzeichen (□; 3; 6 usw.) sind in Register „0“ zusammengefaßt und erläutert.
 Das Erstellungsdatum ist auf den einzelnen Seiten oben rechts angegeben. Bei Austausch bitte Datum beachten.
 Konstruktionsänderungen vorbehalten.

For the various sections of this catalogue, please refer to the "Contents" on page 3.
 The parts are illustrated as they belong together in the machine.
 The dashed illustrations show where the adjacent parts belong.
 The framed-in sections on the illustration pages show the individual parts comprising a group.
 For gauge parts and attachments please refer to the subclass listing (see appendix).
 The keys used on the illustration pages (□; 3; 6 etc.) are listed and explained in section "0".
 The date of preparation of the individual pages is indicated in the upper right-hand corner. Please note the new date on revised sheets.
 Subject to alterations in design.

La table des matières, page 3, donne un aperçu de la subdivision de la liste.
 Les pièces figurent sur l'illustration comme elles vont ensemble.
 Les figures en tirets montrent le lieu de montage des pièces figurant à côté.
 Les parties encadrées sur les pages à illustrations représentent les pièces individuelles formant groupe.
 Pour les organes de couture et les appareils, veuillez vous référer à la fiche équipement de sous-classes (voir en annexe).
 Les symboles (□; 3; 6 etc.) utilisés sur les pages illustrées sont regroupés et expliqués au registre „0".
 La date de parution des différentes planches est indiquée dans l'angle supérieur droit. Veiller à toujours n'utiliser que les planches les plus récentes.
 Sous réserve de modifications.

En la página 3, bajo el título "contenido", puede verse un resumen de la división de la "lista de piezas".
 Las piezas están ilustradas conforme se hallan montadas en la máquina.
 Las figuras a base de líneas entrecortadas muestran dónde y cómo van montadas las piezas ilustradas al lado.
 Los recuadros en las páginas ilustradas indican las piezas individuales de que se componen los grupos.
 Para los órganos de costura y aparatos, véase la „Composición de las subclases" (en el anexo).
 Los símbolos clave (□; 3; 6, etc.) utilizados en las páginas ilustradas se hallan recopilados y explicados en el registro „0".
 La fecha en que cada una de las páginas ha sido editada se halla indicada en la esquina derecha superior. Al reemplazar unas hojas por otras se ruega tener en cuenta la fecha.
 Salvo modificaciones técnicas.

Register Section Registre Registro		Seite Page Página
0	Erläuterungen Explanations Légende Explicaciones	5
0.1	Depotteile Agency stock parts Pièces en stock à l'agence Repuestos urgentes	8
1	Kopfteile Needle head parts Pièces de tête Piezas de la cabeza	Pfaff 293-944/01 BN 10
2	Armteile Arm parts Pièces de bras Piezas del brazo	Pfaff 293-944/01 BN 12
3	Grundplattenteile Bedplate parts Pièces du plateau fondamental Piezas de la placa-base	Pfaff 293-944/01 BN 15
4	Kopfteile Needle head parts Pièces de tête Piezas de la cabeza	Pfaff 1293-944/01 CN; C/DN; DN 18
5	Armteile Arm parts Pièces de bras Piezas del brazo	Pfaff 1293-944/01 CN; C/DN; DN 20
6	Grundplattenteile Bedplate parts Pièces du plateau fondamental Piezas de la placa-base	Pfaff 1293-944/01 CN; C/DN; DN 24
7	Gehäuseteile Housing parts Parties du corps Piezas de la carcasa	Pfaff 293-944/01 BN Pfaff 1293-944/01 CN; C/DN; DN 28
8	Fadenöler Thread lubricator Graisseur de fil Lubricador del hilo	29
9	Rollfuß-Einrichtung Roller presser Dispositif à pied à roulette Pie rodante	-750/01 30
10	Fadenabschneid-Einrichtung Thread trimmer Coupe-fil Cortahilos	-900/56 32
11	Presserfuß-Automatik Automatic presser foot lifter Relève-pied automatique Alzaprensateelas	-910/01 40
12	Presserfuß-Automatik Automatic presser foot lifter Relève-pied automatique Alzaprensateelas	-910/04 42
13	Presserfuß-Automatik Automatic presser foot lifter Relève-pied automatique Alzaprensateelas	-910/15 44

Register Section Registre Registro		Seite Page Página
14	Verriegelungs-Einrichtung Backtacking mechanism Dispositif à points d'arrêt Rematador -911/05	46
15	Verriegelungs-Einrichtung Backtacking mechanism Dispositif à points d'arrêt Rematador -911/15 -911/35	52
16	Wartungseinheit Air filter / lubricator Conditionneur d'air comprimé Grupo acondicionador del aire comprimido -925/02	57
17	Teile zur Fadenbremse Thread retainer components Pièces du frein de fil Piezas del frenahilos	58
18	Keilriemenschutz (unter der Tischplatte) Belt guard (under table top) Garde-courroie (sous le plateau de table) Guardacorreas (parte inferior)	58
19	Zubehörteile Accessory parts Accessoires Accesorios	59
20	Einstellehren Adjustment gauges Calibres Calibres de ajuste	61
21	Positionsgeber Synchronizer Synchronisateur Sincronizador	61
22	Motoranschlußsatz Motor connection kit Jeu de pièces à raccorder le moteur Juego de piezas de conexión del motor (Ausrüstung mit Motorschutzschalter) (equipment with motor overload trip) (avec contacteur-disjoncteur) (con interruptor de seguridad)	62
23	Motoranschlußsatz Motor connection kit Jeu de pièces à raccorder le moteur Juego de piezas de conexión del motor (Ausrüstung mit Motordrehschalter) (equipment with motor turn switch) (avec interrupteur rotatif) (con interruptor giratorio)	64
24	Schmiermittel-Tabelle Table of lubricants Tableau des lubrifiants Tabla de lubricantes	65
25	Keilriemenscheiben-Tabelle Table of V-belt pulleys Tableau des poulies à gorge en V Tabla de poleas para correas en „V“	66
26	Nummernverzeichnis Numerical index Tableau des numéros Índice numérico	67
Anhang Appendix Annexe Anexo	Unterklassen-Ausstattung Subclass parts Composition des sous-classes Composición de las subclases	

- B** Ausführung B
Model B
Version B
Tipo B
- C** Ausführung C
Model C
Version C
Tipo C
- C/D** Ausführung C/D
Model C/D
Version C/D
Tipo C/D
- D** Ausführung D
Model D
Version D
Tipo D
- Unterklassenabhängig, Teilenummer siehe Unterklassen-Ausstattung.
Subclass-dependent, for part number see subclass parts listing.
Fonction de la sous-classe; pour le numéro de la pièce, voir "Equipement de sous-classes".
Dependientes de la subclase, para el N° de pieza véase "Dotación de subclases".
- 3** Geklebt
Part cemented
Pièce collée
Pieza pegada
- 4** Ausführungsart (B, C, C/D oder D) bei Bestellung angeben.
Model (B, C, C/D or D) to be stated on order.
Préciser le modèle (B, C, C/D ou D) à la commande.
Indíquese el tipo (B, C, C/D ó D) en los pedidos.
- 6** Nadeldicke und Spitzenform bei Bestellung angeben.
Needle size and style of point to be stated on order.
Préciser la grosseur de l'aiguille et la forme de la pointe à la commande.
Grosor de aguja y forma de la punta, indíquese en los pedidos.
- 27/2** Eingeklammerte Zahl = Dicke in mm.
Number in brackets = thickness in mm.
Chiffre entre parenthèses = épaisseur en mm.
Cifra entre paréntesis = espesor en mm.
- 27/5** Eingeklammerte Zahl = Länge in mm.
Number in brackets = length in mm.
Chiffre entre parenthèses = longueur en mm.
Cifra entre paréntesis = largura en mm.
- 28** Sonderausführung
Special version
Version spéciale
Tipo especial
- 30** Frühere Ausführung, im Ersatzfall wieder bestellen.
Earlier version, to be re-ordered for replacement purposes.
Ancienne version, à commander à nouveau pour échange.
Tipo anterior, en caso de sustitución pidase de nuevo.
- 30/2** Frühere Ausführung, ersetzt durch Nr. 91-089 095-91.
Earlier version, replaced by No. 91-089 095-91.
Ancienne version, remplacée par n° 91-089 095-91.
Tipo anterior, se sustituye por el N° 91-089 095-91.
- 30/3** Frühere Ausführung, ersetzt durch Nr. 91-087 913-71/798 (siehe Seite 48).
Earlier version, replaced by No. 91-087 913-71/798 (see page 48).
Ancienne version, remplacée par n° 91-087 913-71/798 (voir page 48).
Tipo anterior, se sustituye por el N° 91-087 913-71/798 (véase la página 48).

- 32** Beim Einbau dieses Teiles wird für die Paßgenauigkeit zum Anschlußteil keine Garantie übernommen; zweckmäßig vollständiges Aggregat bestellen.
No guarantee is assumed that this part will fit the mating part; it is best to order a complete assembly.
Aucune garantie ne pourra être assurée quant à la précision d'ajustage de cette pièce avec la pièce correspondante; il est indiqué de commander un mécanisme complet.
Al montar esta pieza no se asume garantía alguna en cuanto a la tolerancia y precisión de ajuste respecto a la pieza correspondiente; por esta razón se recomienda pedir el grupo completo.
- 40/1** Füllen mit 280-1-120 144, Bestellnummer siehe Seite 65.
Top up with 280-1-120 144; for part number see page 65.
Remplir de 280-1-120 144; n° de commande, voir page 65.
Rellene con 280-1-120 144; para el N° de pedido véase la página 65.
- 40/3** Fetten mit 280-1-120 247, Bestellnummer siehe Seite 65.
Grease with 280-1-120 247; for part number see page 65.
Graisser avec de la graisse 280-1-120 247; n° de commande, voir page 65.
Engrase con grasa 280-1-120 247; para el N° de pedido véase la página 65.
- 40/4** Fetten mit 280-1-120 243, Bestellnummer siehe Seite 65.
Grease with 280-1-120 243; for part number see page 65.
Graisser avec de la graisse 280-1-120 243; n° de commande, voir page 65.
Engrase con grasa 280-1-120 243; para el N° de pedido véase la página 65.
- 40/6** Füllen mit 280-1-120 217, Bestellnummer siehe Seite 65.
Top up with 280-1-120 217; for part number see page 65.
Remplir de 280-1-120 217; n° de commande, voir page 65.
Rellene con 280-1-120 217; para el N° de pedido véase la página 65.
- 40/7** Tränken mit 280-1-120 217, Bestellnummer siehe Seite 65.
Soak with 280-1-120 217; for part number see page 65.
Imbiber de 280-1-120 217; n° de commande, voir page 65.
Empape con 280-1-120 217; para el N° de pedido véase la página 65.
- 40/8** Tränken mit 280-1-120 122, Bestellnummer siehe Seite 65.
Soak with 280-1-120 122; for part number see page 65.
Imbiber de 280-1-120 122; n° de commande, voir page 65.
Empape con 280-1-120 122; para el N° de pedido véase la página 65.
- 40/13** Fetten mit 280-1-120 205, Bestellnummer siehe Seite 65.
Grease with 280-1-120 205; for part number see page 65.
Graisser avec de la graisse 280-1-120 205; n° de commande, voir page 65.
Engrase con grasa 280-1-120 205; para el N° de pedido véase la página 65.
- 80/4** Für Schlauch mit 4 mm Innendurchmesser.
For tube with 4 mm inside diameter.
Pour tuyau d'un diamètre intérieur de 4 mm.
Para tubo de plástico de 4 mm interior.
- 80/6** Für Schlauch mit 6 mm Innendurchmesser.
For tube with 6 mm inside diameter.
Pour tuyau d'un diamètre intérieur de 6 mm.
Para tubo de plástico de 6 mm diámetro interior.
- 81/3** Verwendung je nach Bedarf.
To be used as required.
Utilisation en fonction besoin.
Utilización, según sea necesario.
- 90/1** Für Wechselstrom
For single-phase A.C.
Pour du courant alternatif.
Para corriente alterna monofásica.
- 90/2** Für Drehstrom
For three-phase A.C.
Pour du courant triphasé.
Para corriente trifásica.

- 90/3** Zur Motorbefestigung.
For fitting the motor.
Pour la fixation du moteur.
Para fijación del motor.
- 90/11** Für Elektronik-Stop-Motoren.
For electronic Stop motors.
Pour moteurs Stop électroniques.
Para motores stop electrónicos.
- 90/12** Für Kupplungsmotoren.
For clutch motors.
Pour moteurs-transmetteurs.
Para motores de embrague.
- 90/23** Zum Befestigen von Nr. 91-177 464-75/993 am Einständer-Gestell.
For fastening part No. 91-177 464-75/993 on the pedestal stand.
Pour fixer la pièce n° 91-177 464-75/993 au bâti colonne.
Para asegurar la pieza N° 91-177 464-75/993 a la bancada de columna.
- 90/50** Zu Nr. 91-140 150-71/951.
For No. 91-140 150-71/951.
Pour n° 91-140 150-71/951.
Para N° 91-140 150-71/951.
- 94/0** Farbe angeben.
State colour.
Indiquer la couleur.
Indíquese el color.
- 95/4** x-Wert = Stichlänge, bei Bestellung angeben.
x-value = stitch length, to be stated on order.
Valeur "x" = longueur du point, à préciser à la commande.
Valor x = largo de puntada, indíquese en los pedidos.
- 95/6** x-Wert = fein gerändelt.
x-value = fine knurled.
Valeur "x" = molletage fin.
Valor x = fino dentado.
- 95/7** x-Wert = grob gerändelt.
x-value = coarse knurled.
Valeur "x" = gros molletage.
Valor x = grueso dentado.
- 96** Länge angeben.
State length.
Préciser longueur.
Indíquese la largura.
- 96/3** Schlauch mit 3 mm Innendurchmesser, bei Bestellung Länge angeben.
Tube with 3 mm inside dia.; length to be stated on order.
Flexible d'un diamètre intérieur de 3 mm; préciser la longueur.
Tubo flexible de 3 mm de diámetro interior; indíquese la largura en los pedidos.
- 96/4** Schlauch mit 4 mm Innendurchmesser, bei Bestellung Länge angeben.
Tube with 4 mm inside dia.; length to be stated on order.
Flexible d'un diamètre intérieur de 4 mm; préciser la longueur.
Tubo flexible de 4 mm de diámetro interior; indíquese la largura en los pedidos.
- 96/6** Schlauch mit 6 mm Innendurchmesser, bei Bestellung Länge angeben.
Tube with 6 mm inside dia.; length to be stated on order.
Flexible d'un diamètre intérieur de 6 mm; préciser la longueur.
Tubo flexible de 6 mm de diámetro interior; indíquese la largura en los pedidos.

0.1

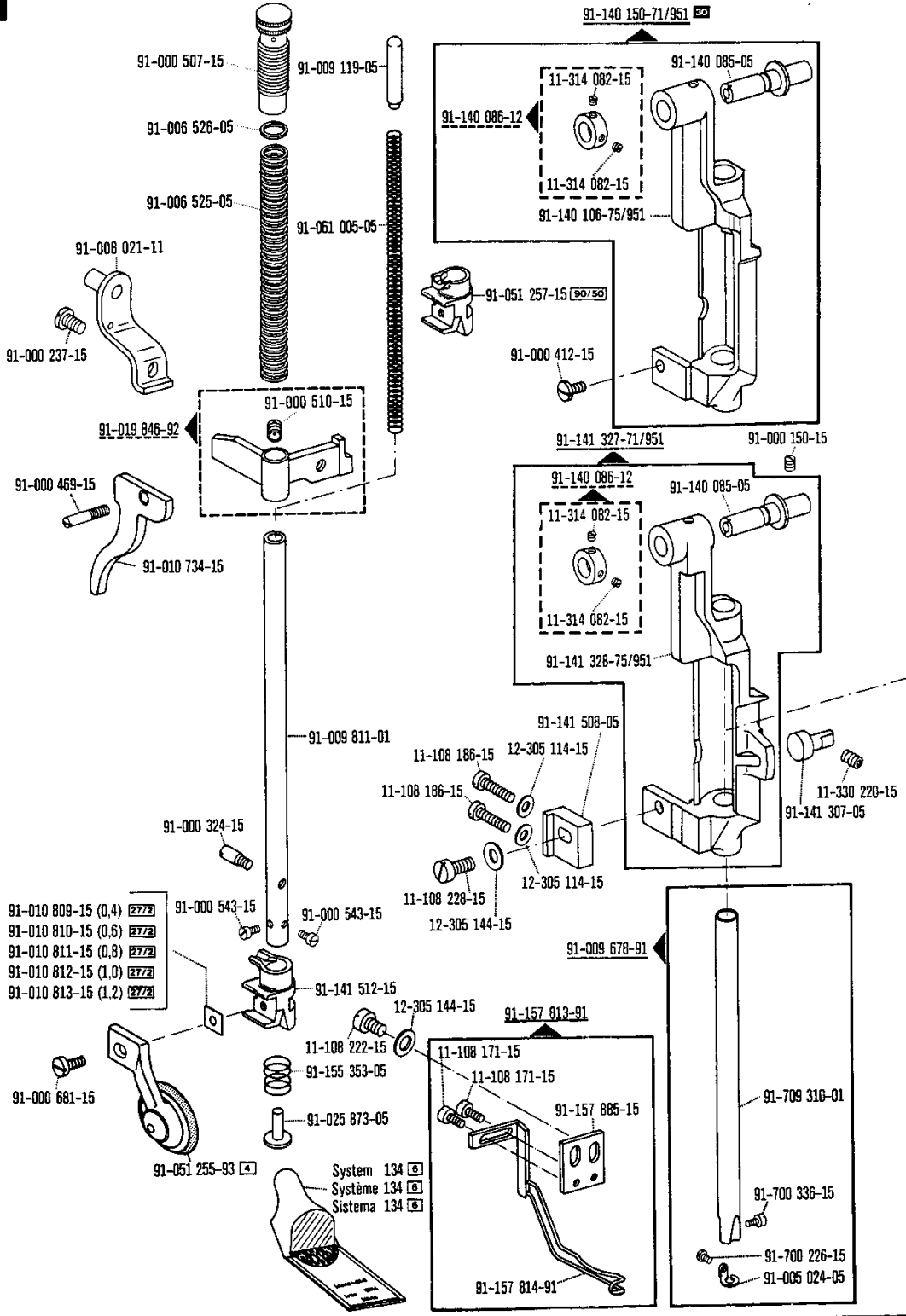
Depotteile
Agency stock parts
Pièces en stock à l'agence
Repuestos urgentes Pfaff 293; 1293

3.88

Teilebenennung Nomenclature Désignation de la pièce Denominación de la pieza	Bestellnummer Part number N° de c ^{de} N° de pedido	Unterklasse Subclass Sous-classe Subclase	Abgebildet auf Seite: See page: Voir page: Ilustrada en la pág.:
Fadenhebel	91-009 326-05	-900/56	32
Take-up lever	91-010 942-05		19, 32
Releveur de fil	91-011 755-05		11
Palanca tirahilos			
Fadenführung / Thread guide	91-011 754-05		11, 19
Guide-fil / Guiahilos	91-113 030-25		
Fadenführungsstift / Thread guide pin	91-010 115-05		11, 19
Broche guide-fil / Espiga guiahilos			
Fadenvorspannung / Thread retainer stud	91-056 579-21		60
Prétension / Tensahilos previo			
Fadenanzugsfeder / Thread check spring	91-010 023-05		11
Ressort contrôleur de fil / Muelle recuperador del hilo	91-010 937-05		19
Spannungsscheibe / Tension disc	91-006 505-05		11, 19
Disque de tension / Platillo tensor			
Spannungsbolzen	91-000 524-05		
Stud for thread tension			11, 19
Boulon du tension de fil	91-000 666-05		
Pasador para tensahilos			
Reibrad zum Spuler			
Friction wheel for winder	91-118 934-91		12, 20
Roue de friction du dévidoir			
Rueda de fricción del devanador			
Mitnehmfeder / Spring	91-171 049-05		12, 20
Ressort entraîneur / Muelle			
Biegefeder / Spring	91-118 683-05		12, 20
Ressort de flexion / Muelle de flexión			
Flachzahnriemen			
Flat toothed belt	99-135 585-05		13, 21
Courroie dentée plate			
Correa dentada plana			
Greifer vollst.	91-010 896-91		16
Hook, compl.	91-012 781-91	-900/56	38
Crochet cplt.	91-018 285-91	-900/56	38
Garfio completo	91-018 340-91		24
Befestigungsschraube zum Greifer			
Fastening screw for hook	91-000 525-15		16, 24, 38
Vis de fixation du crochet			
Tornillo para fijación del garfio			
Befestigungsschraube zum Greiferbügel			
Fastening screw for hook gib	91-000 529-15		16, 24, 38
Vis de fixation de l'archet de crochet			
Tornillo para fijación del arco del garfio			
Spulenkapsel	91-010 159-91		16
Bobbin case	91-018 348-91		24
Boîte à canette	91-018 676-91	-900/56	38
Cápsula de la canilla	91-113 192-91	-900/56	38
Spannungsfeder zur Spulenkapsel	91-010 166-05		16, 38
Tension spring for bobbin case			
Ressort de tension pour boîte à canette	91-018 350-05		24, 38
Muelle tensor para la cápsula de la canilla			
Befestigungsschraube zur Spannungsfeder			
Fastening screw for tension spring	91-000 390-15		16, 24, 38
Vis de fixation du ressort de tension			
Tornillo para fijación del muelle tensor			

Teilebenennung Nomenclature Désignation de la pièce Denominación de la pieza	Bestellnummer Part number N° de c ^{de} N° de pedido	Unterklasse Subclass Sous-classe Subclase	Abgebildet auf Seite: See page: Voir page: Ilustrada en la pág.:
Regulierschraube zur Spannungsfeder Regulating screw for tension spring Vis de réglage pour ressort de tension Tornillo regulador del muelle tensor	91-000 928-15		16, 24, 38
Spuie	91-010 079-05		16, 60
Bobbin	91-018 339-05		24, 60
Canette	91-018 480-05	-900/56	38, 60
Canilla	91-118 308-05	-900/56	38, 60
Kapsellüfter	91-011 990-05	-900/56	37
Bobbin case position finger	91-012 491-05		17
Dégageur de capsule	91-012 612-05		25
Librador del hilo	91-018 999-05	-900/56	37
Fadenfänger / Thread catcher	91-011 956-05	-900/56	37
Attrape-fil / Cazahilos	91-018 257-05	-900/56	37
Messer / Knife	91-011 957-15	-900/56	36, 60
Couteau / Cuchilla			
Befestigungsschraube zum Messer Fastening screw for knife Vis de fixation du couteau Tornillo para fijación de la cuchilla	91-701 344-15	-900/56	36
Magnet / Solenoid Electro-aimant / Electroimán	71-17 00-0131	-900/56	39
Fadenklemme / Thread nipper Pinze-fil / Pinza sujetahilos	91-011 958-91	-900/56	36, 60
Klemmschraube zur Nadelstange Needle bar clamp screw Vis de serrage pour la barre à aiguille Tornillo de sujeción para la barra de aguja	91-000 243-15		11, 19, 32
Nadelbefestigungsschraube Needle set screw Vis de fixation de l'aiguille Tornillo de sujeción de la aguja	91-700 336-15		10, 18
Nadelstangenschwinge Needle bar frame Cadre de barre à aiguille Balancin de la barra de aguja	91-140 106-75/951 ³⁰ 91-141 328-75/951		10, 18
Gelenkboizen / Hinge stud Boulon d'articulation / Perno articulado	91-140 085-05		10, 18
Sprungschalter Micro switch Fin de course Interruptor de final	71-12 00-0025 ³⁰ 71-12 00-0024 71-12 00-0577	-911/05 -911/35 -911/05	47, 49 56 48 40
Kohlebürste H46 / Carbon brush H46 Balai de charbon H46 / Escobilla H46	71-59 00-0333	-910/01	40
Befestigungsschraube zum Stoffschieber Fastening screw for feed dog Vis de fixation de griffe Tornillo para fijación del transportador	91-000 781-15		17, 25, 36
Befestigungsschraube zur Stichplatte Fastening screw for needle plate Vis de fixation de plaque à aiguille Tornillo para fijación de la placa de aguja	91-000 277-25		17, 25, 36
Nadeln System 134 ¹ / Needles system 134 ¹ Aiguilles système 134 ¹ / Aguja sistema 134 ¹			10, 18, 60

siehe Erläuterungen Register 0
 see explanations in section 0
 voir légende registre 0
 ver explicaciones del registro 0

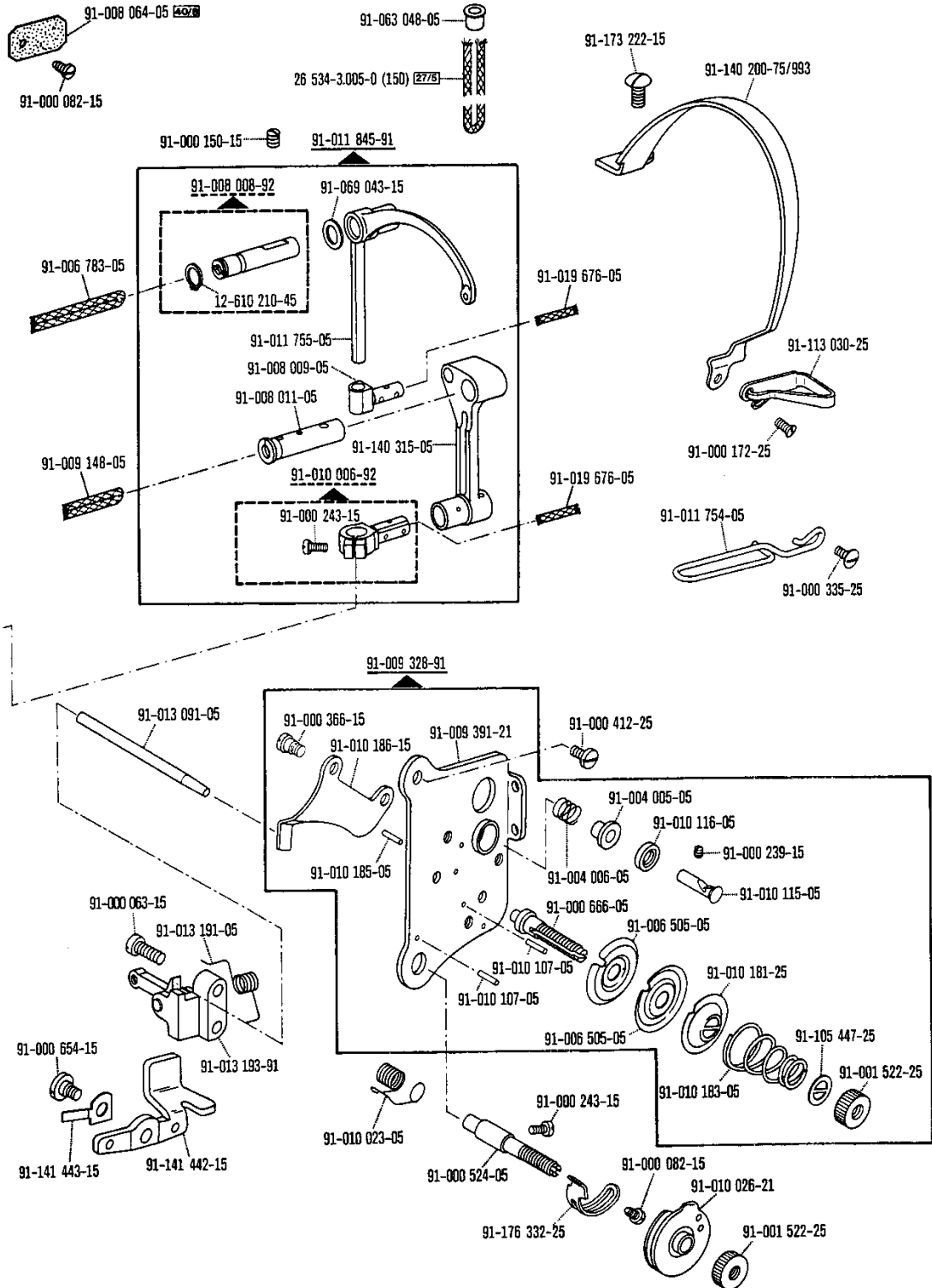


☐ siehe Erläuterungen Register 0
 see explanations in section 0
 voir légende registre 0
 ver explicaciones del registro 0

Kopfteile
Needle head parts
Pièces de tête
Piezas de la cabeza Pfaff 293-944/01 BN

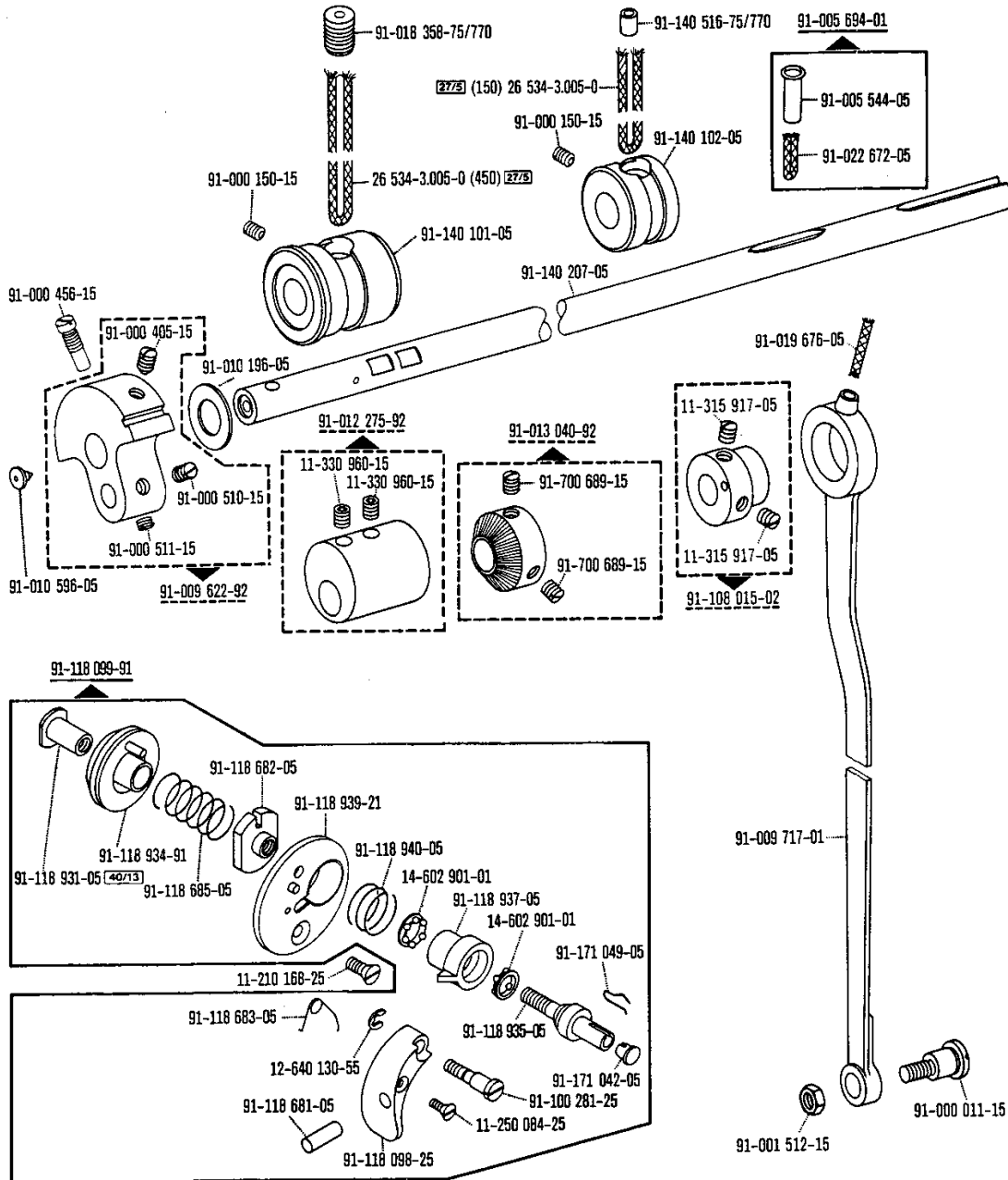
3.88

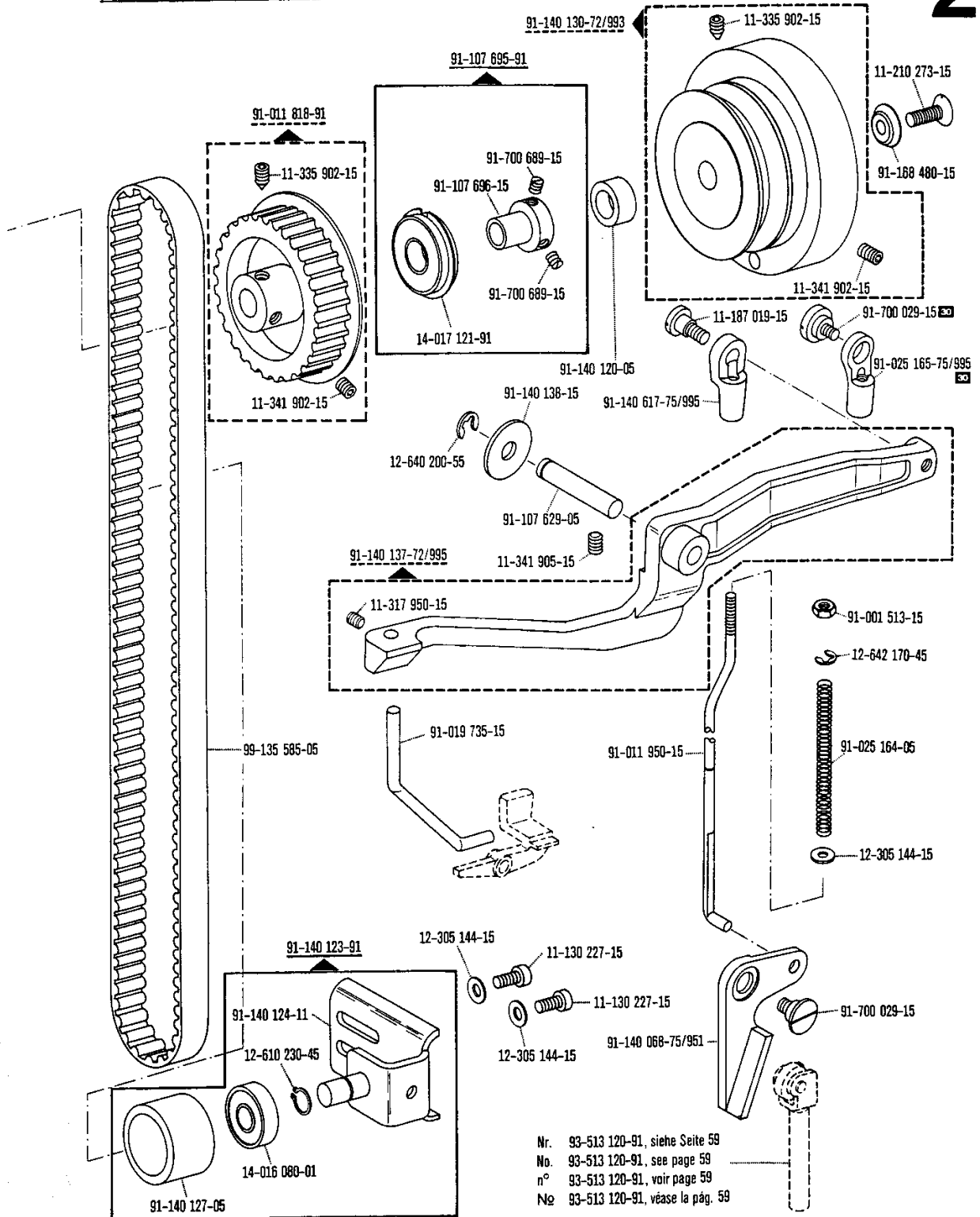
1



☐ siehe Erläuterungen Register O
 see explanations in section O
 voir légende registre O
 ver explicaciones del registro O

2





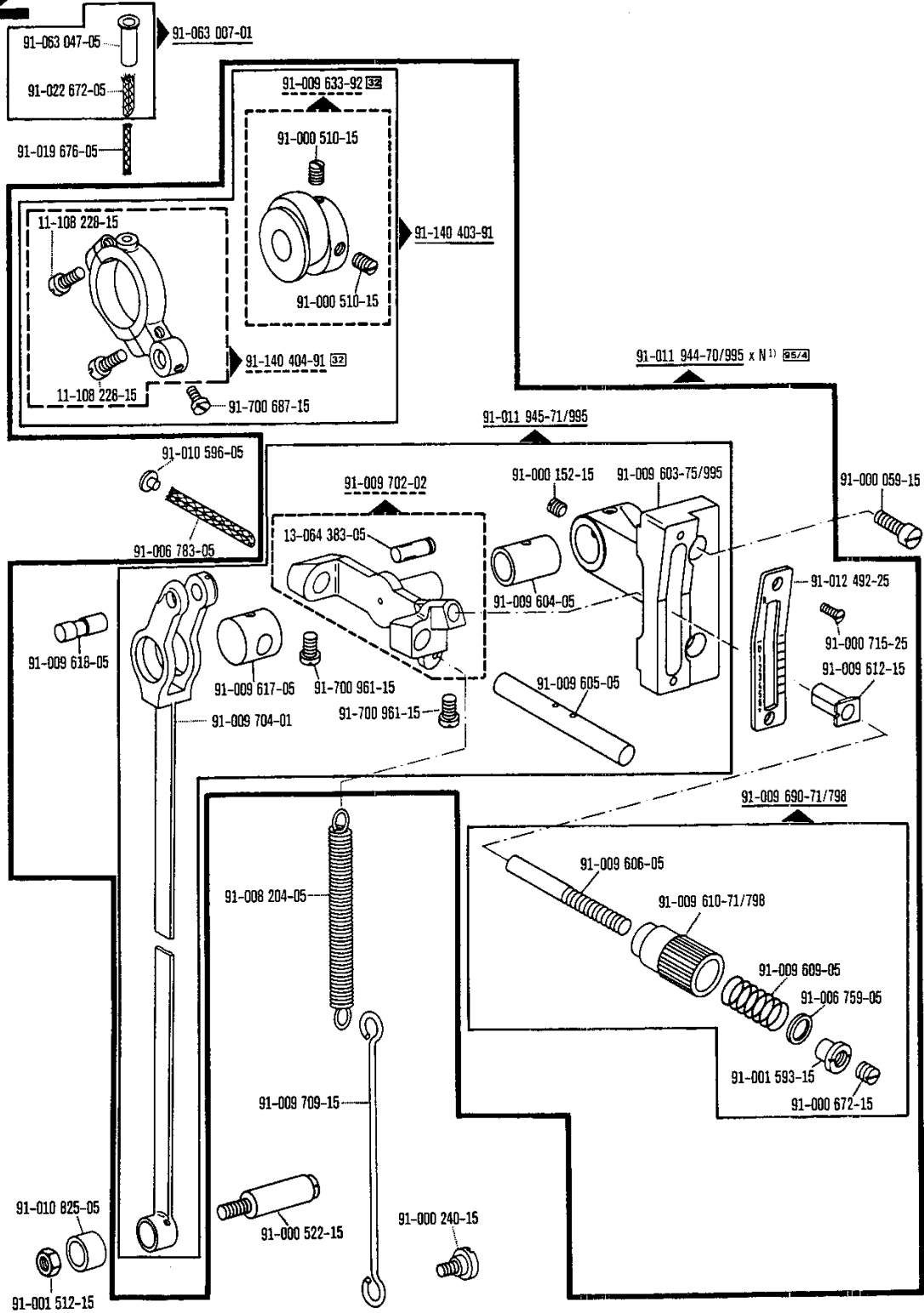
Nr. 93-513 120-91, siehe Seite 59
 No. 93-513 120-91, see page 59
 n° 93-513 120-91, voir page 59
 № 93-513 120-91, véase la pág. 59

□ siehe Erläuterungen Register O
 see explanations in section O
 voir légende registre O
 ver explicaciones del registro O

2

Armteile
 Arm parts
 Pièces de bras
 Piezas del brazo Pfaff 293-944/01 BN

3.88



¹⁾ N = 6,0 mm Stichtänge
 N = Stich length 6,0 mm
 N = Longueur du point 6,0 mm
 N = Largo de puntada 6,0 mm

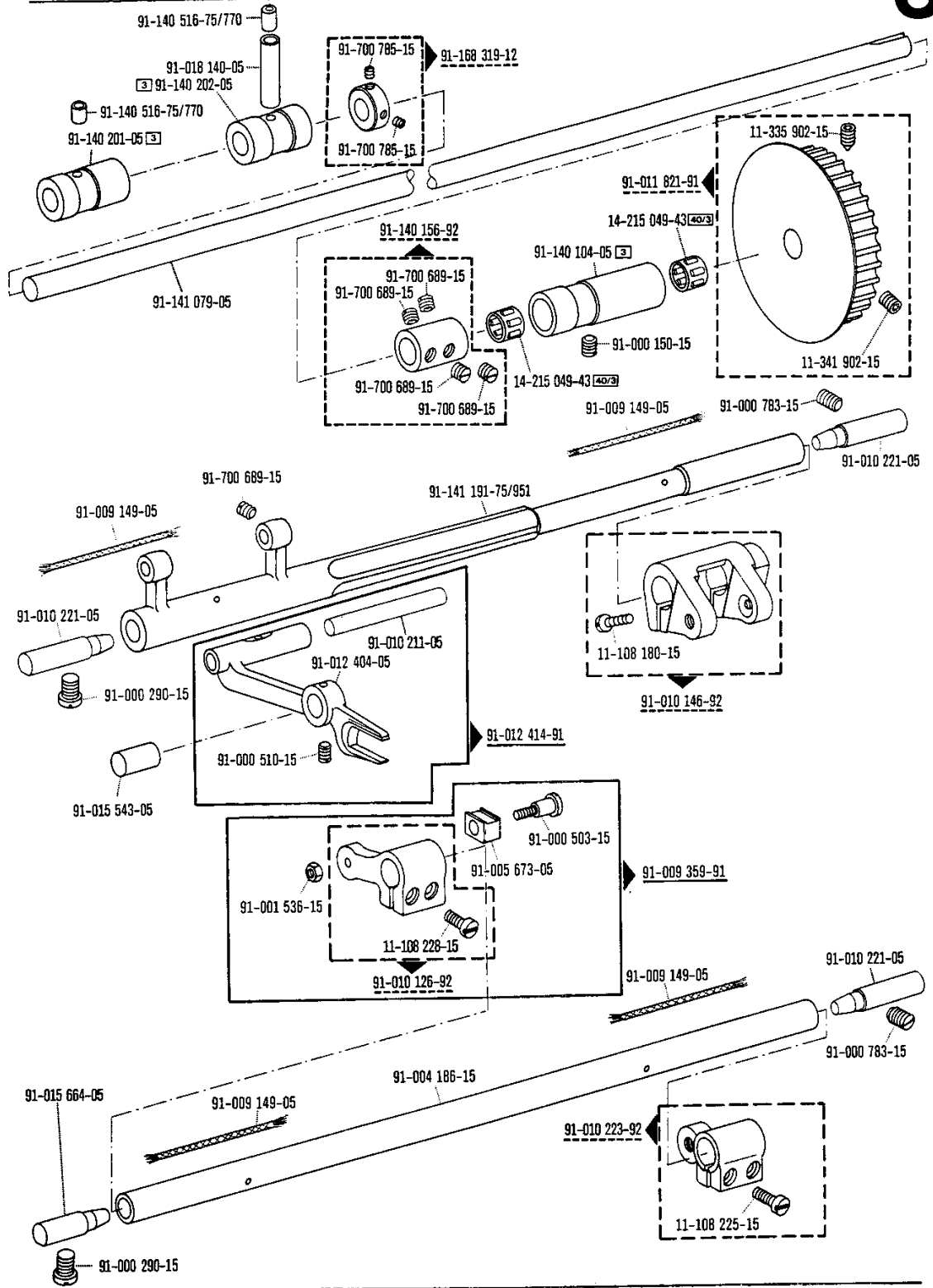
☐ siehe Erläuterungen Register O
 see explanations in section O
 voir légende registre O
 ver explicaciones del registro O

Grundplattenteile
 Bedplate parts
 Pièces du plateau fondamental
 Piezas de la placa-base

Pfaff 293-944/01 BN

3.88

3



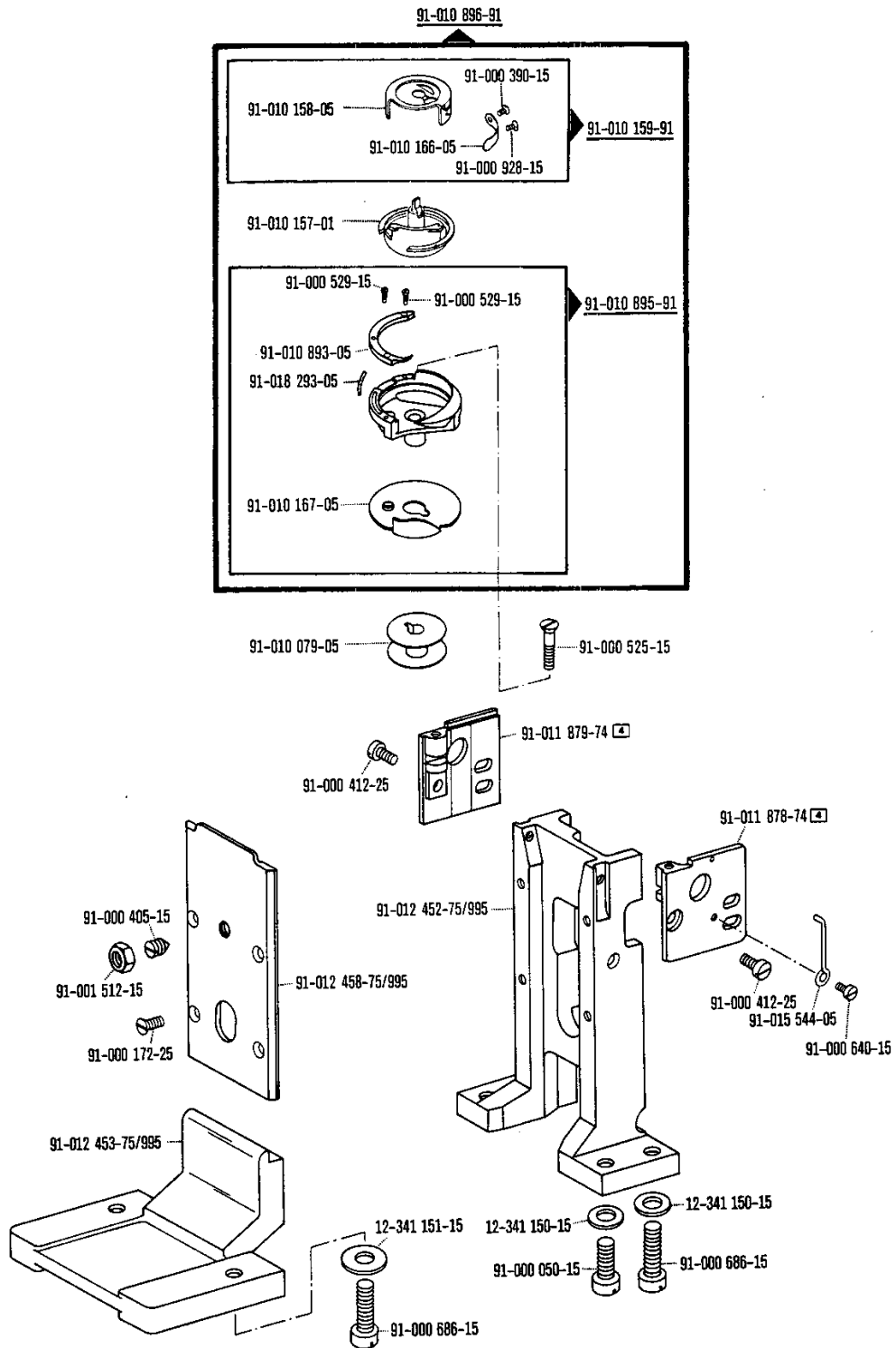
☐ siehe Erläuterungen Register O
 see explanations in section O
 voir légende registre O
 ver explicaciones del registro O

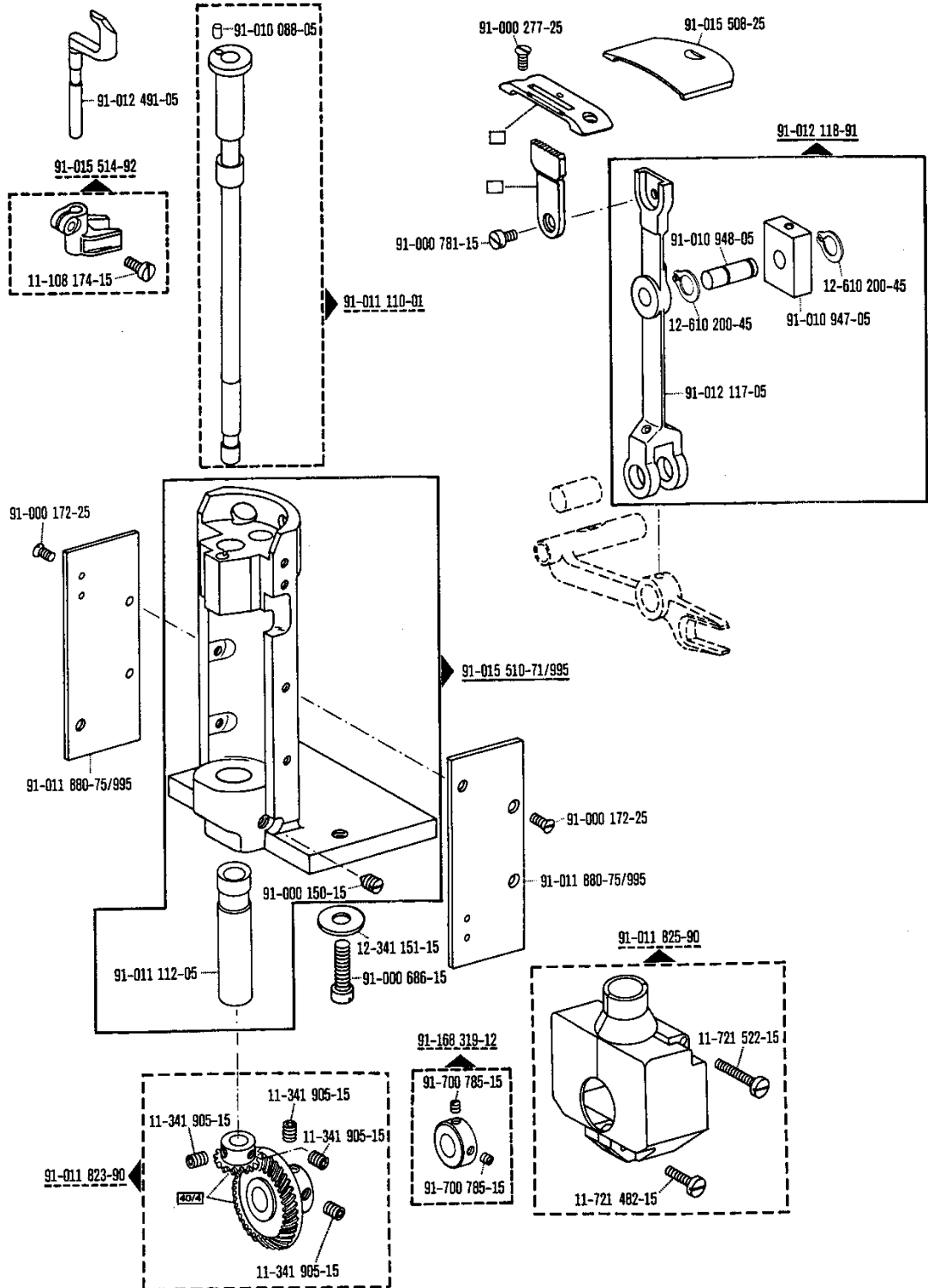
3

Grundplattenteile
Bedplate parts
Pièces du plateau fondamental
Piezas de la placa-base

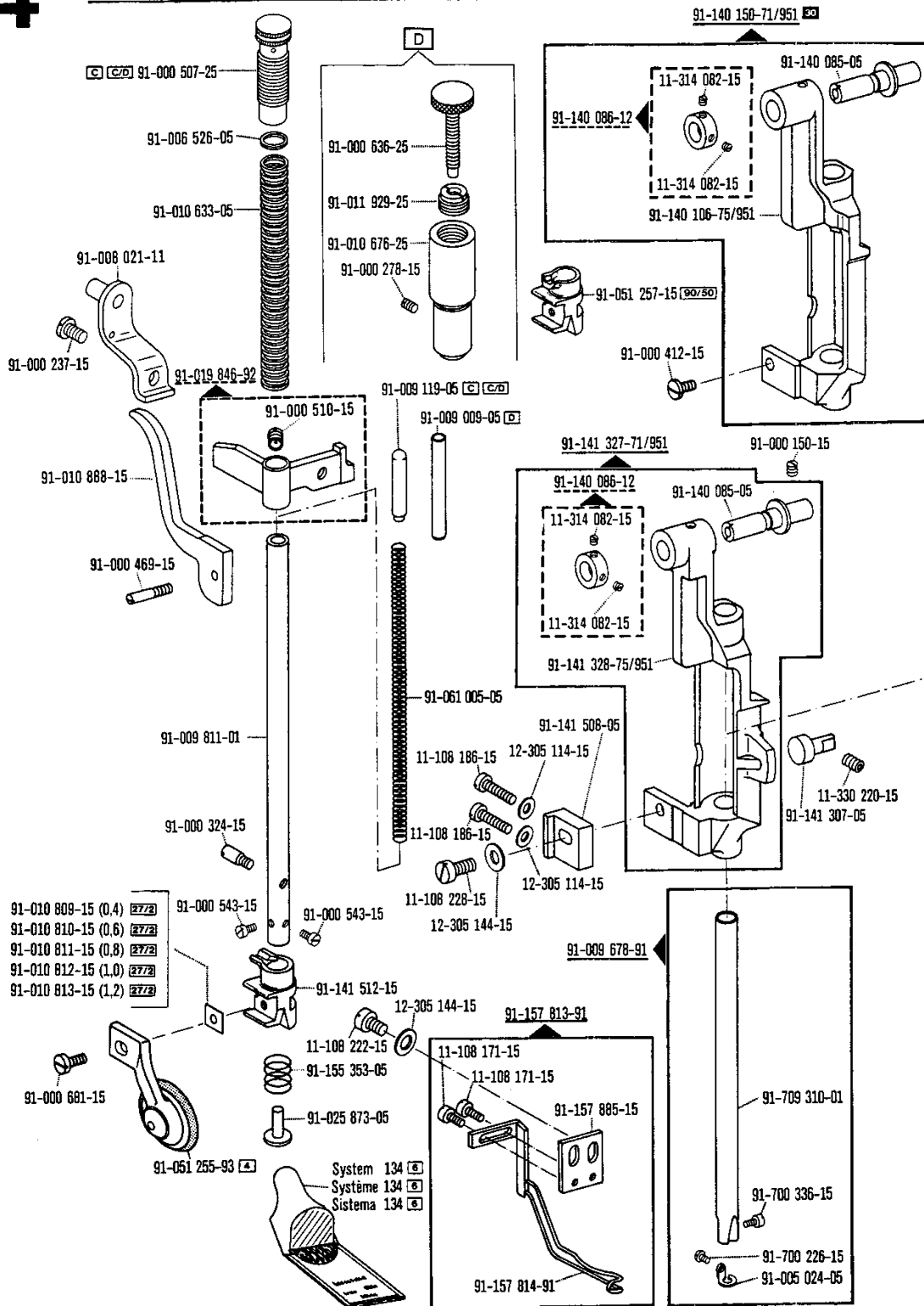
Pfaff 293-944/01 BN

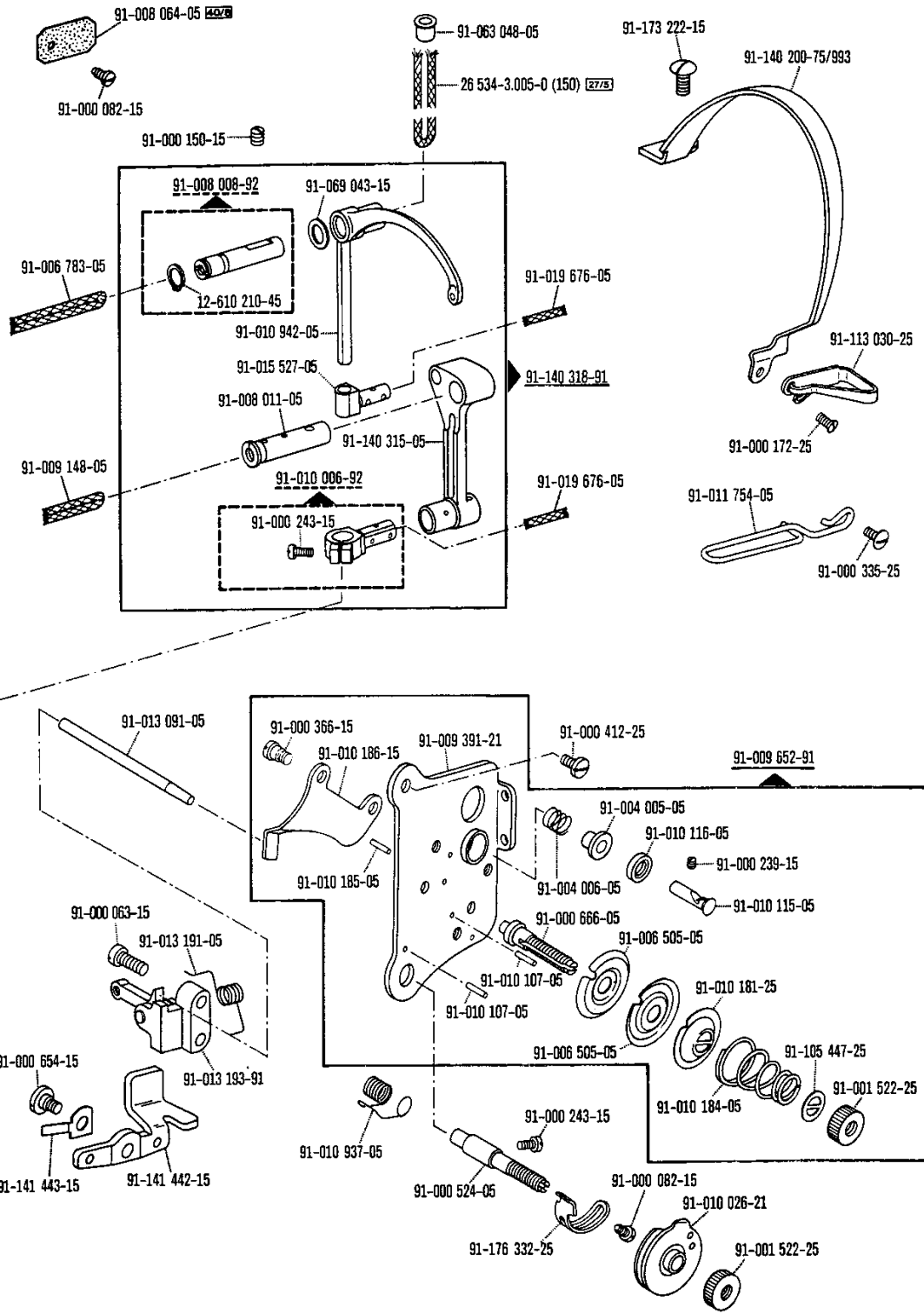
3.88





☐ siehe Erläuterungen Register O
 see explanations in section O
 voir légende registre O
 ver explicaciones del registro O





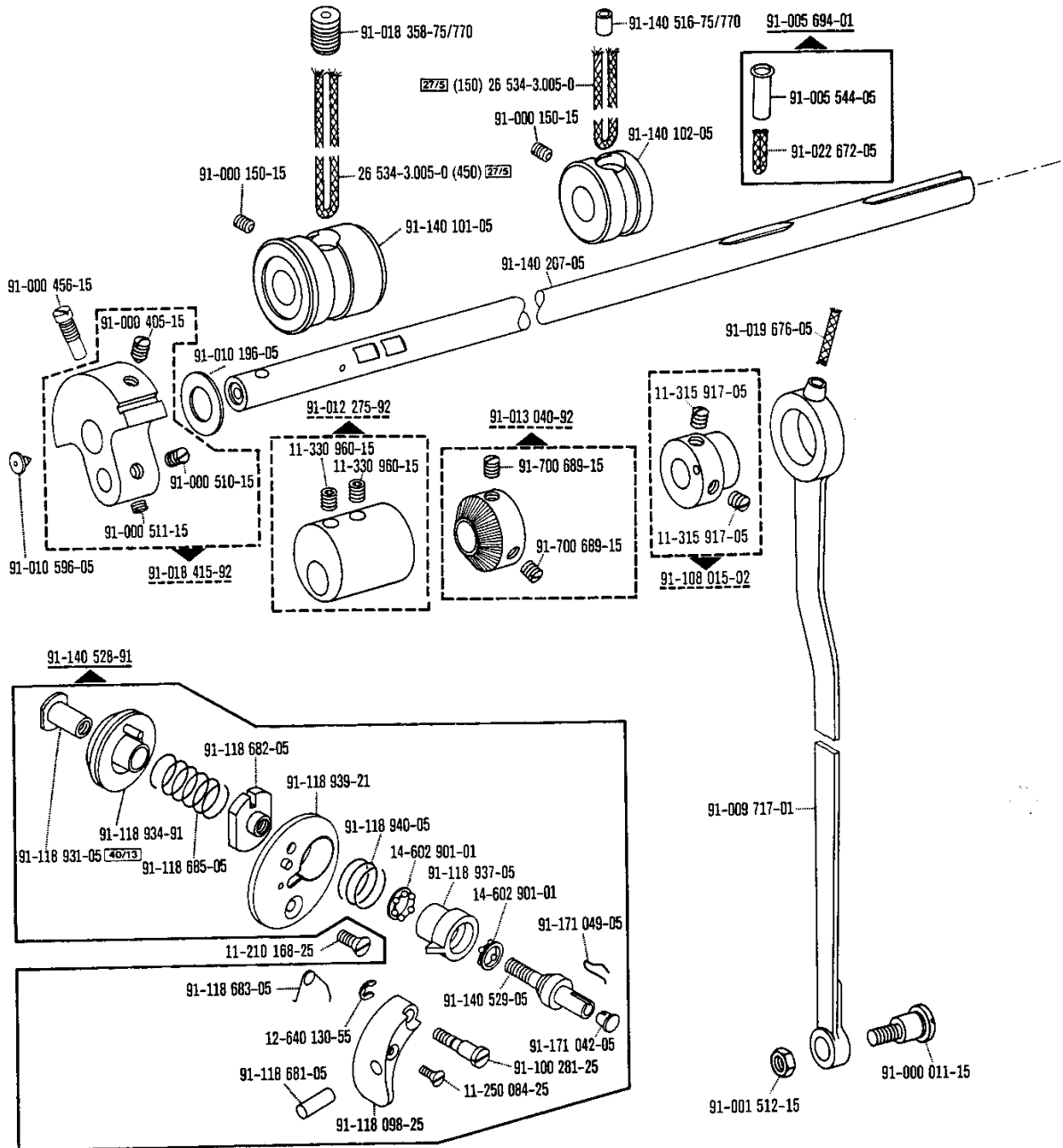
☐ siehe Erläuterungen Register O
 see explanations in section O
 voir légende registre O
 ver explicaciones del registro O

* Nur in Verbindung mit Unterklasse -900/56
 Only in conjunction with subclass -900/56
 Uniquement en liaison avec la sous-classe -900/56
 Sólo en combinación con la subclase -900/56

5

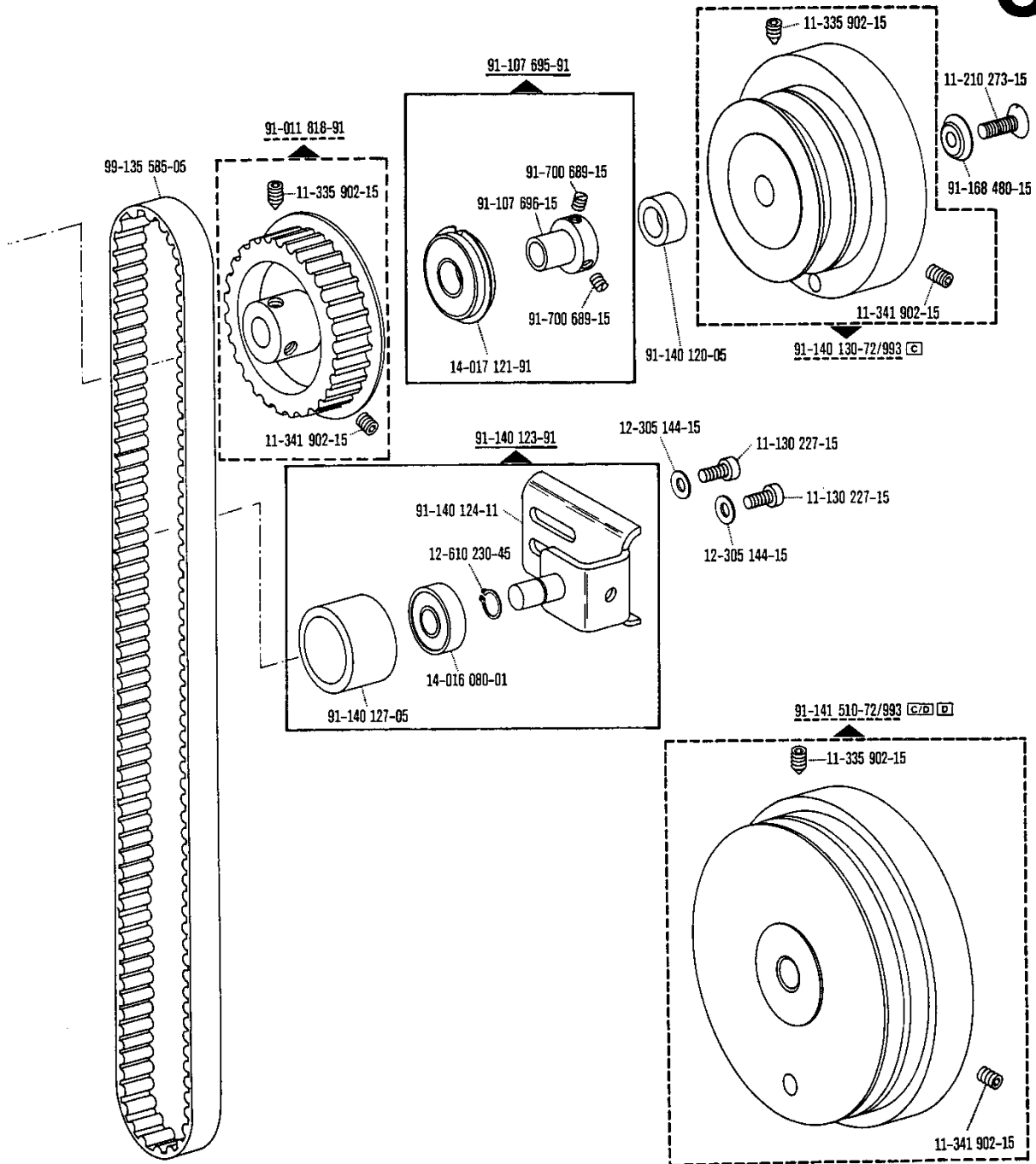
Armteile
 Arm parts
 Pièces de bras
 Piezas del brazo Pfaff 1293-944/01 CN; C/DN*; DN

3.88



* Nur in Verbindung mit Unterklasse -900/56
 Only in conjunction with subclass -900/56
 Uniquement en liaison avec la sous-classe -900/56
 Solo en combinación con la subclase -900/56

☐ siehe Erläuterungen Register O
 see explanations in section O
 voir légende registre O
 ver explicaciones del registro O



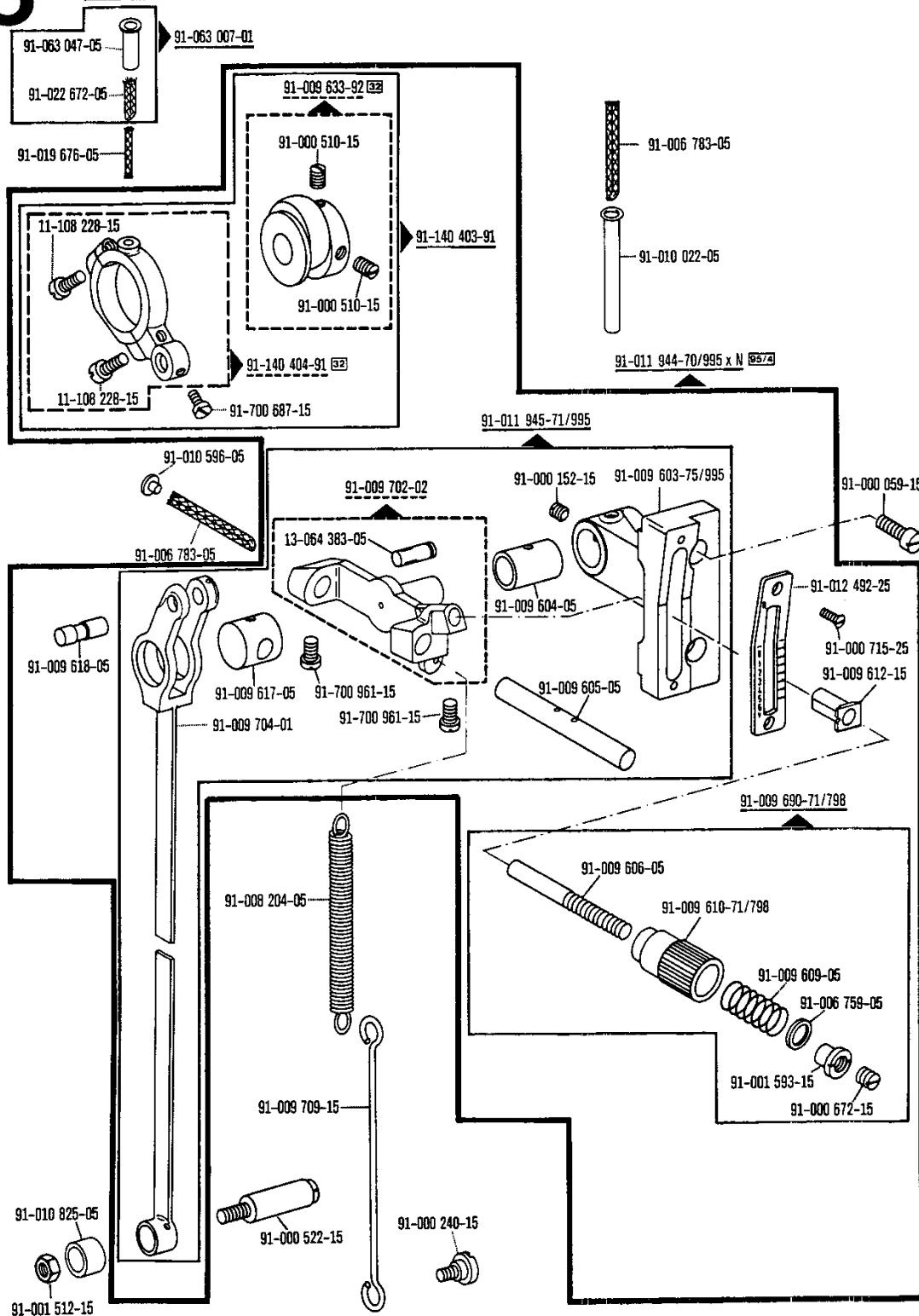
☐ siehe Erläuterungen Register 0
 see explanations in section 0
 voir légende registre 0
 ver explicaciones del registro 0

* Nur in Verbindung mit Unterklasse -900/56
 Only in conjunction with subclass -900/56
 Uniquement en liaison avec la sous-classe -900/56
 Sólo en combinación con la subclase -900/56

5

**Armteile
Arm parts
Pièces de bras
Piezas del brazo** Pfaff 1293-944/01 CN; C/DN*; DN

3.88

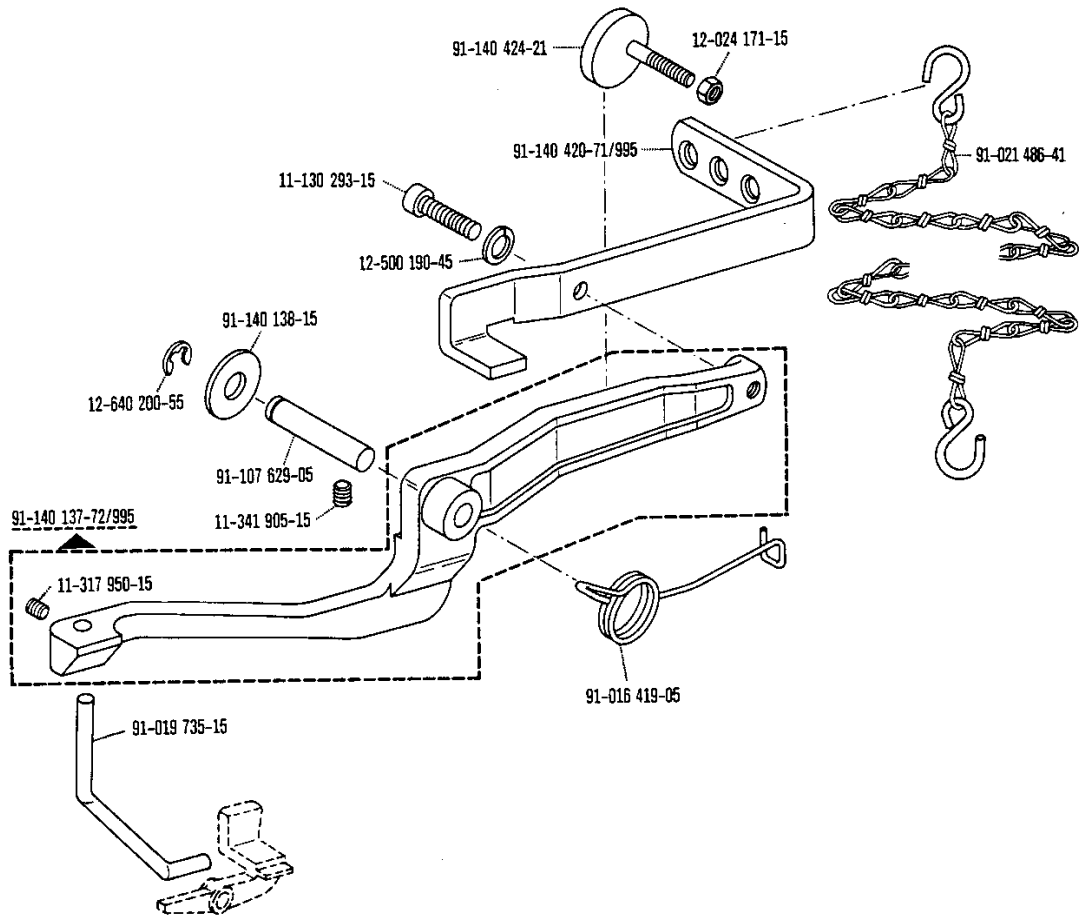


22

N = 6.0 mm Stichlänge
N = Stitch length 6.0 mm
N = Longueur du point 6.0 mm
N = Largo de puntada 6.0 mm

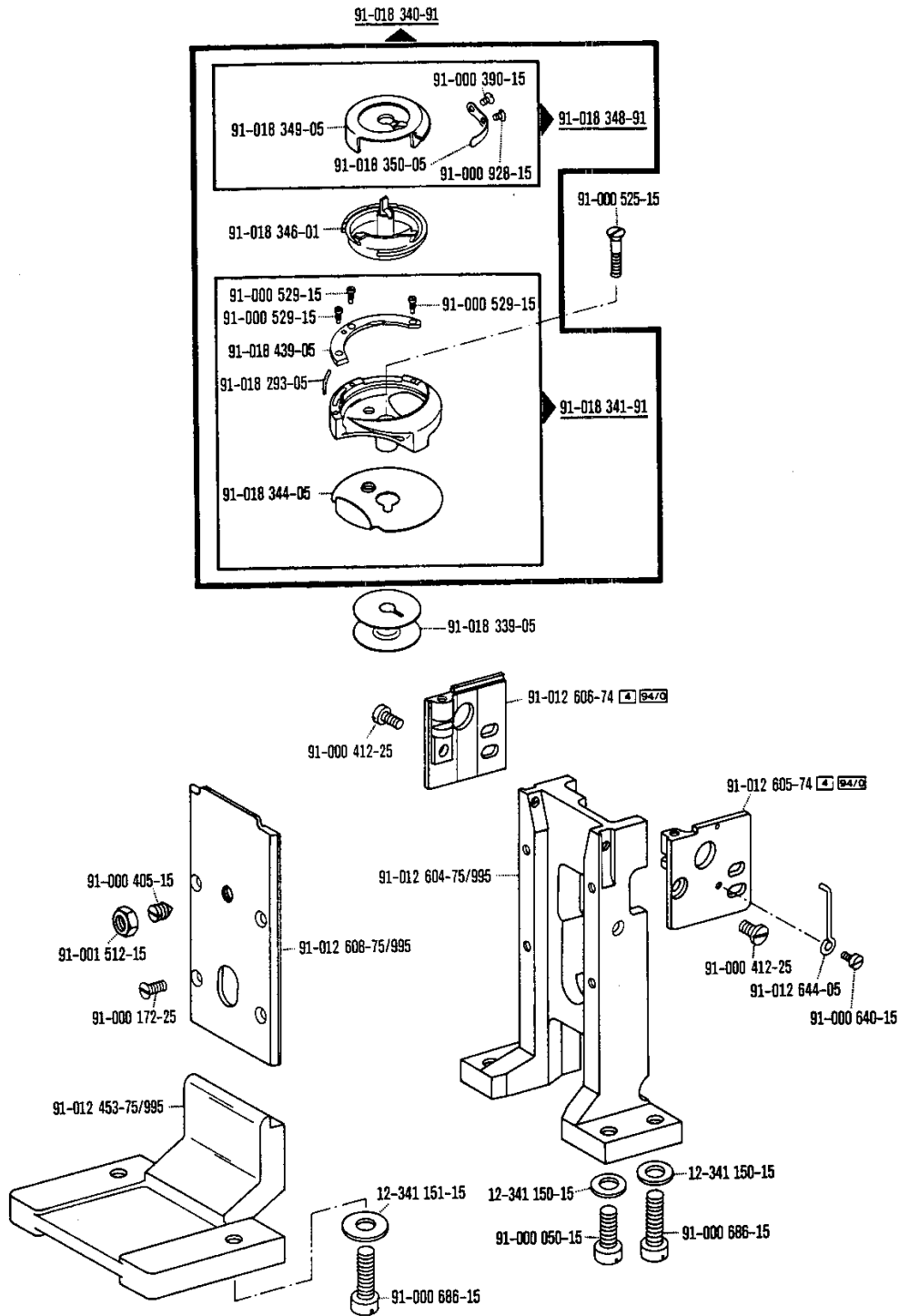
* Nur in Verbindung mit Unterklasse -900/56
Only in conjunction with subclass -900/56
Uniquement en liaison avec la sous-classe -900/56
Solo en combinación con la subclase -900/56

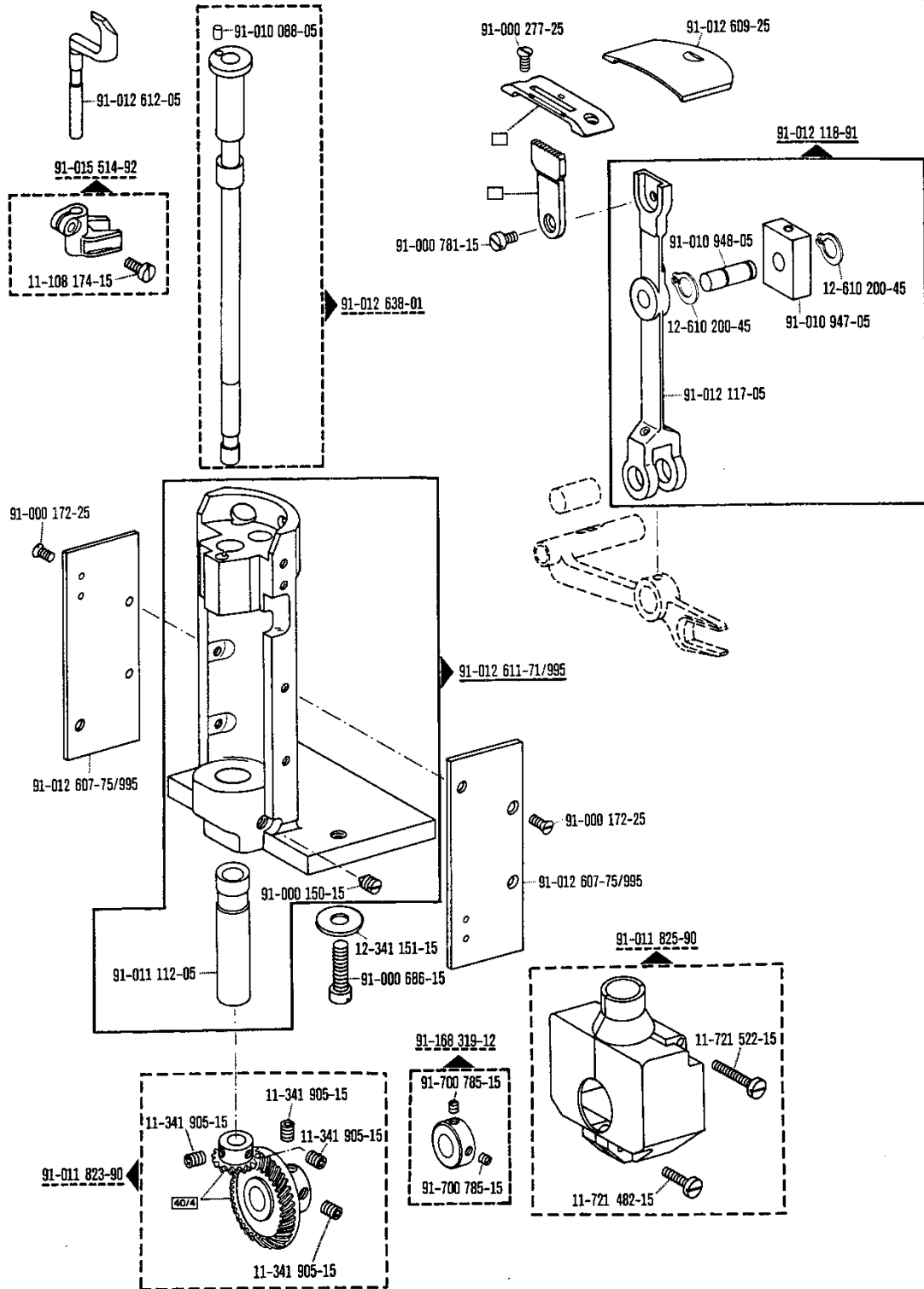
☐ siehe Erläuterungen Register O
see explanations in section O
voir légende registre O
ver explicaciones del registro O



☐ siehe Erläuterungen Register O
 see explanations in section O
 voir légende registre O
 ver explicaciones del registro O

* Nur in Verbindung mit Unterklasse -900/56
 Only in conjunction with subclass -900/56
 Uniquement en liaison avec la sous-classe -900/56
 Sólo en combinación con la subclase -900/56





☐ siehe Erläuterungen Register O
 see explanations in section O
 voir légende registre O
 ver explicaciones del registro O

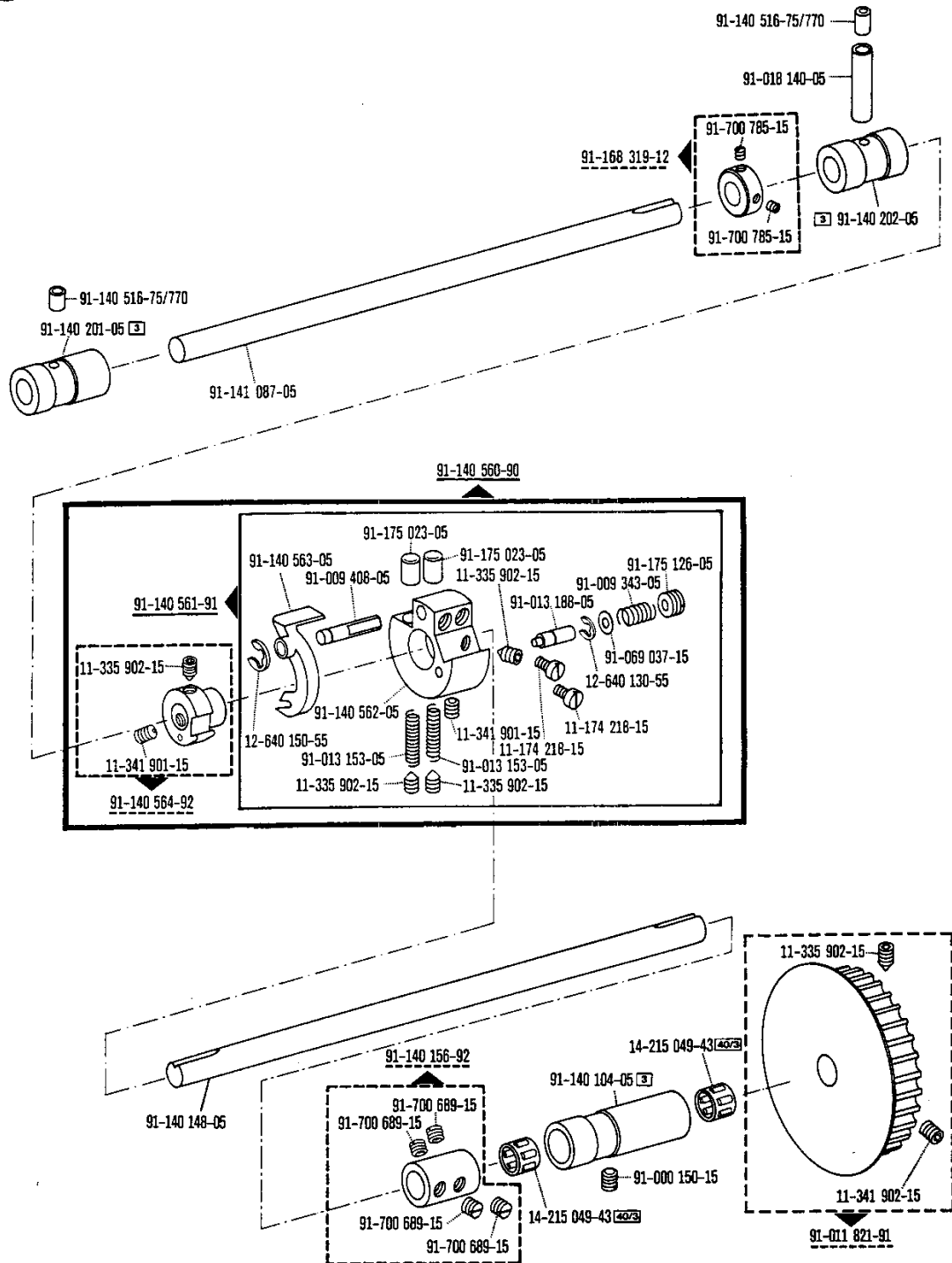
* Nur in Verbindung mit Unterklasse -900/56
 Only in conjunction with subclass -900/56
 Uniquement en liaison avec la sous-classe -900/56
 Solo en combinación con la subclase -900/56

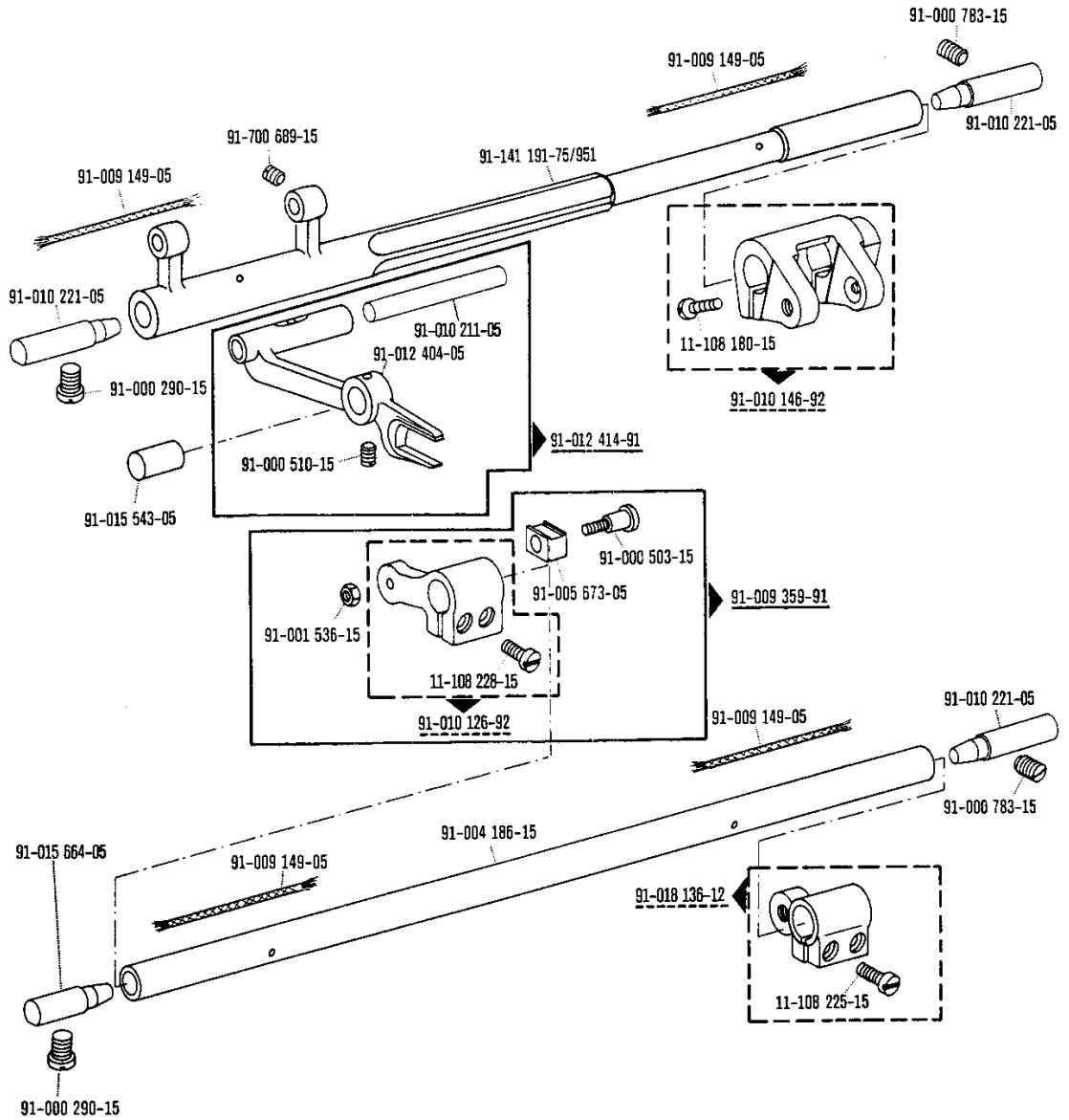
6

Grundplattenteile
Bedplate parts
Pièces du plateau fondamental
Piezas de la placa-base

Pfaff 1293-944/01 CN; C/DN*; DN

3.88





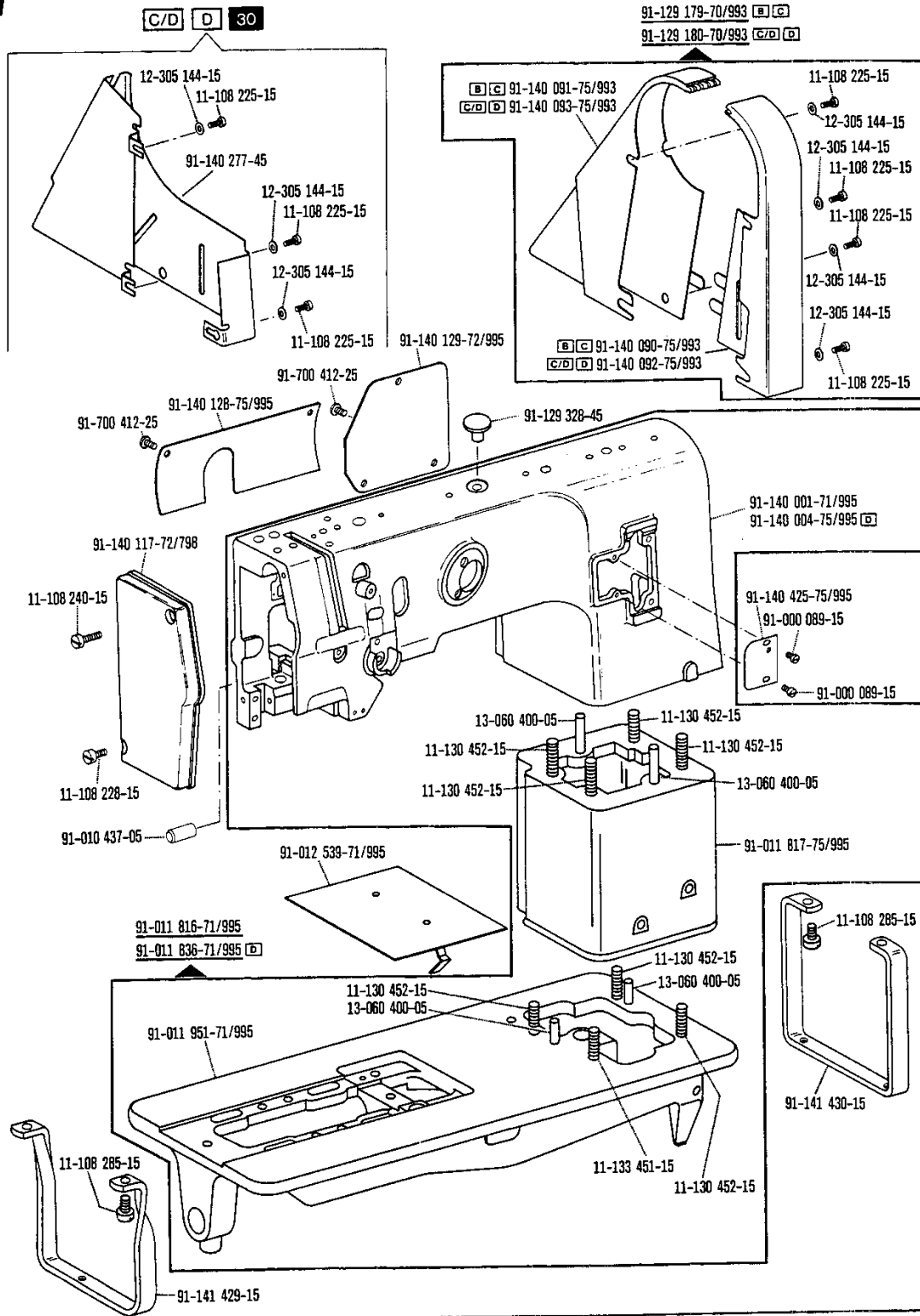
□ siehe Erläuterungen Register O
 see explanations in section O
 voir légende registre O
 ver explicaciones del registro O

* Nur in Verbindung mit Unterklasse -900/56
 Only in conjunction with subclass -900/56
 Uniquement en liaison avec la sous-classe -900/56
 Sólo en combinación con la subclase -900/56

7

Gehäuseteile
 Housing parts
 Parties du corps Pfaff 293-944/01 BN
 Piezas de la carcasa Pfaff 1293-944/01 CN; C/DN*; DN

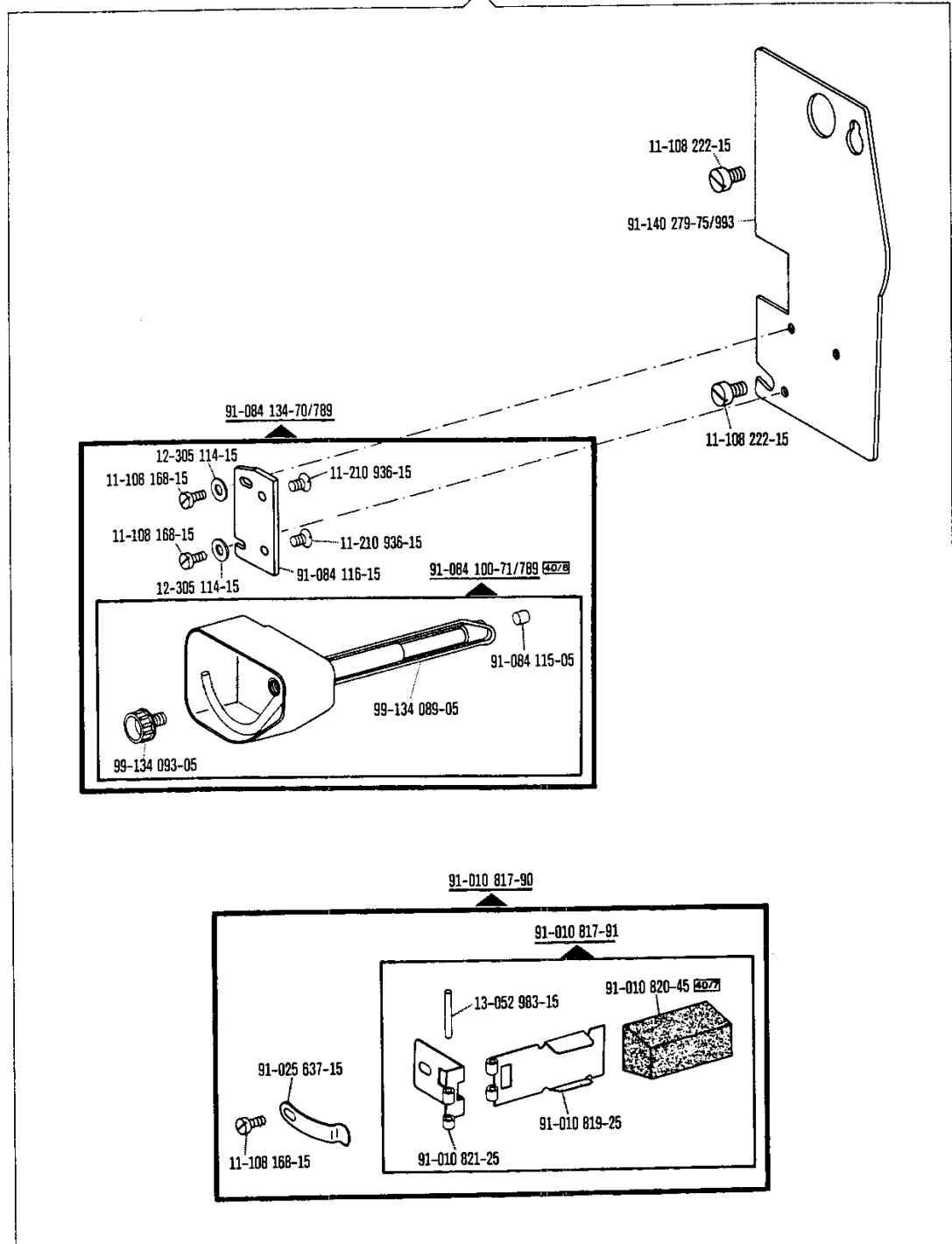
3.88



* Nur in Verbindung mit Unterklasse -900/56
 Only in conjunction with subclass -900/56
 Uniquement en liaison avec la sous-classe -900/56
 Solo en combinación con la subclase -900/56

☐ siehe Erläuterungen Register O
 see explanations in section O
 voir légende registre O
 ver explicaciones del registro O

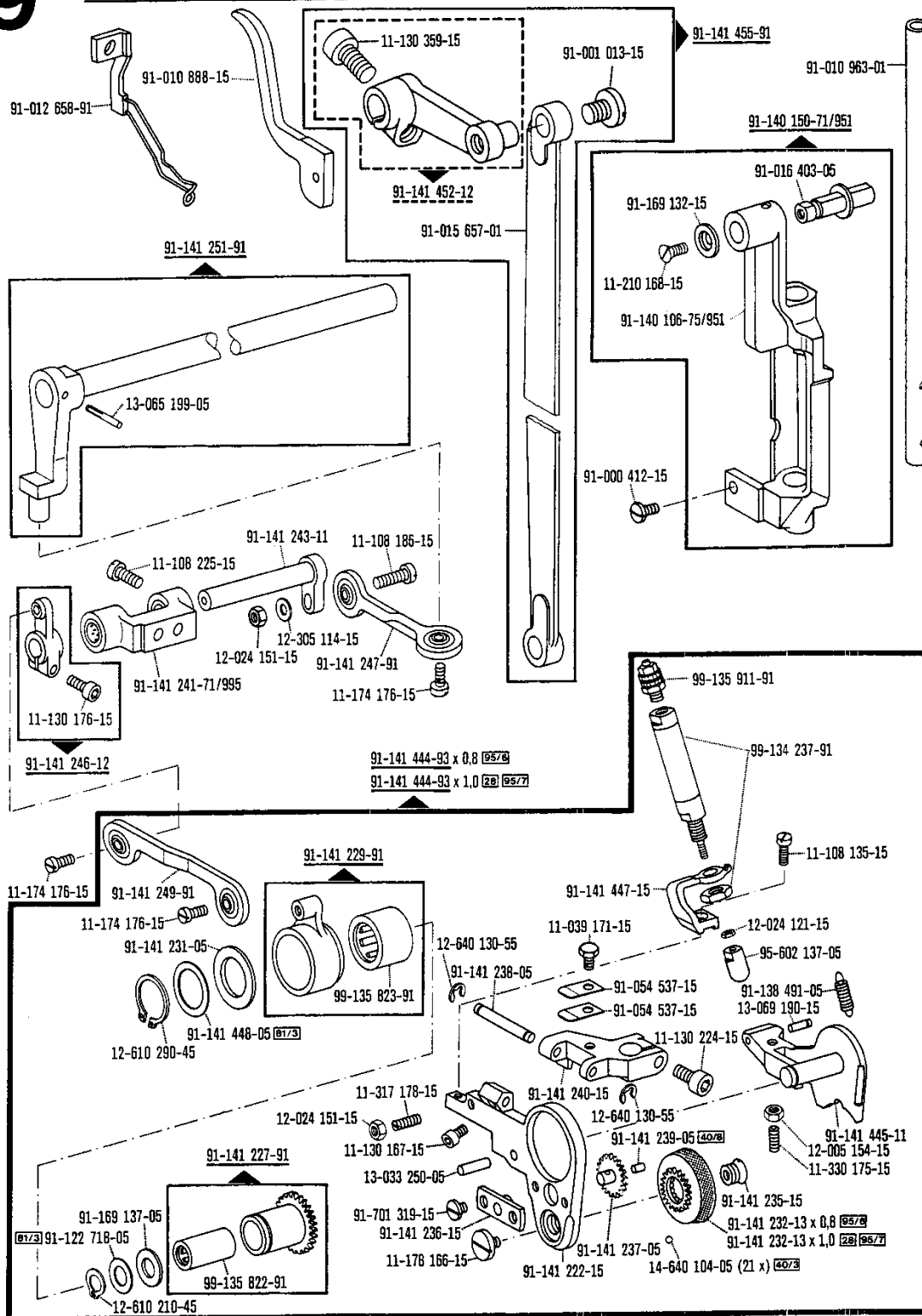
28



☐ siehe Erläuterungen Register O
 see explanations in section O
 voir légende registre O
 ver explicaciones del registro O

Rollfuß-Einrichtung
Roller presser
Dispositif à pied à roulette
Pie rodante

-750/01 zur - pour for - para Pfaff 293; 1293



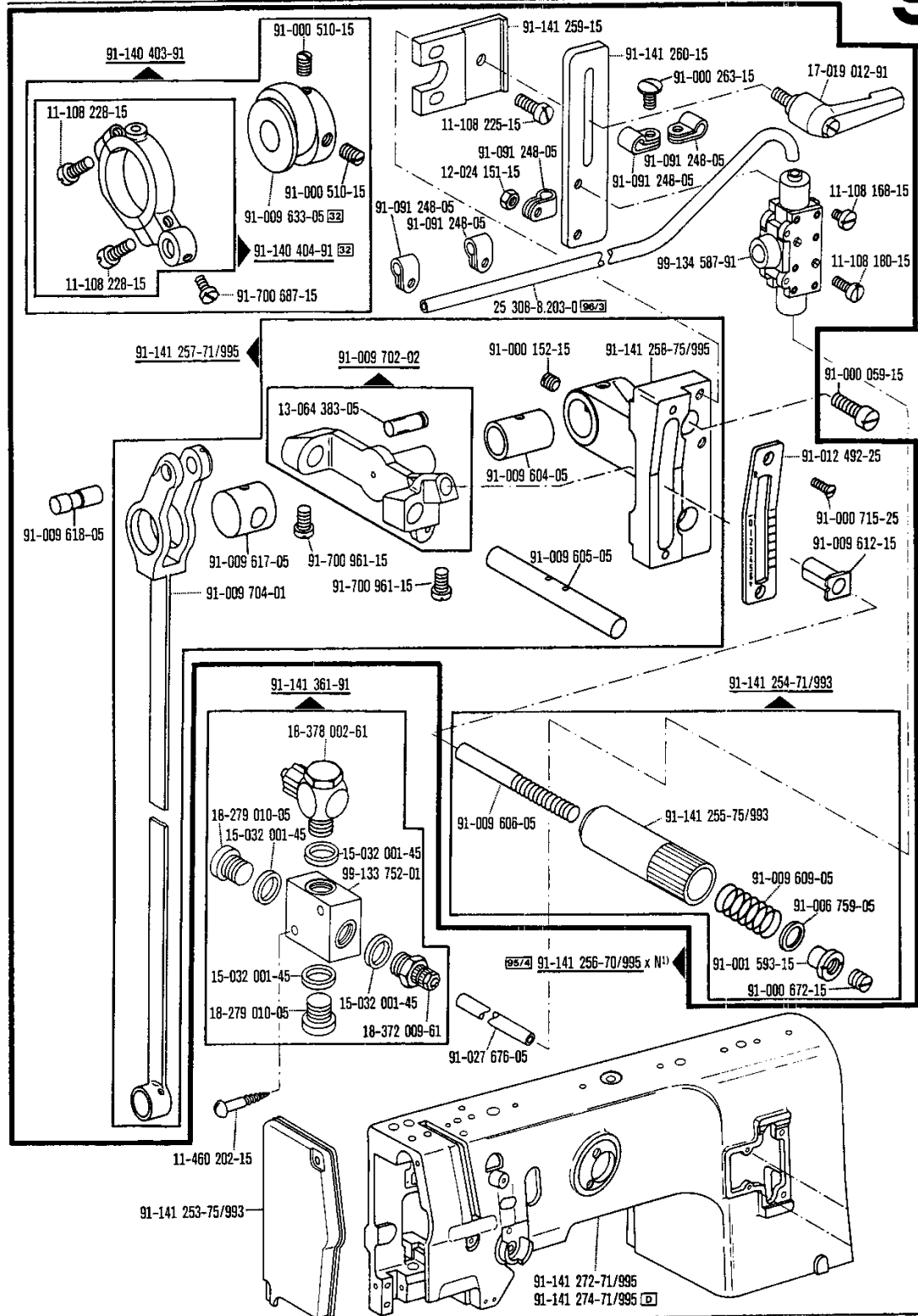
☐ siehe Erläuterungen Register O
 see explanations in section O
 voir légende registre O
 ver explicaciones del registro O

Rollfuß-Einrichtung
 Roller presser
 Dispositif à pied à roulette
 Pie rodante

-750/01 zur - pour
 for - para Pfaff 293; 1293

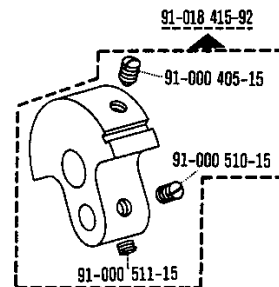
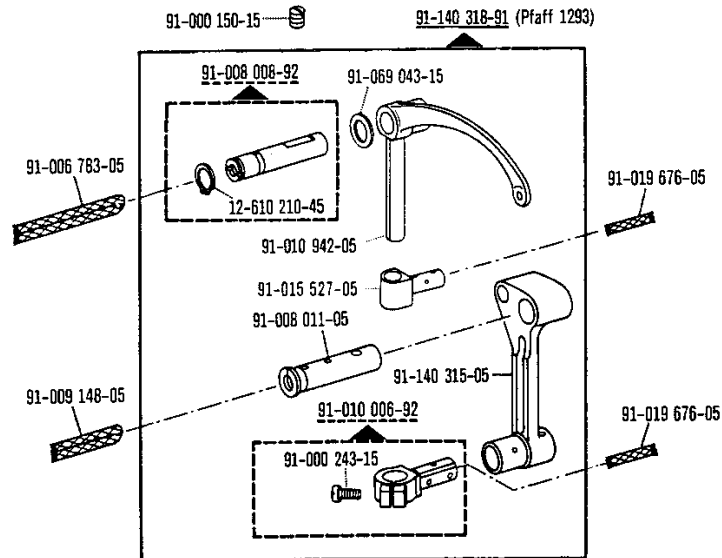
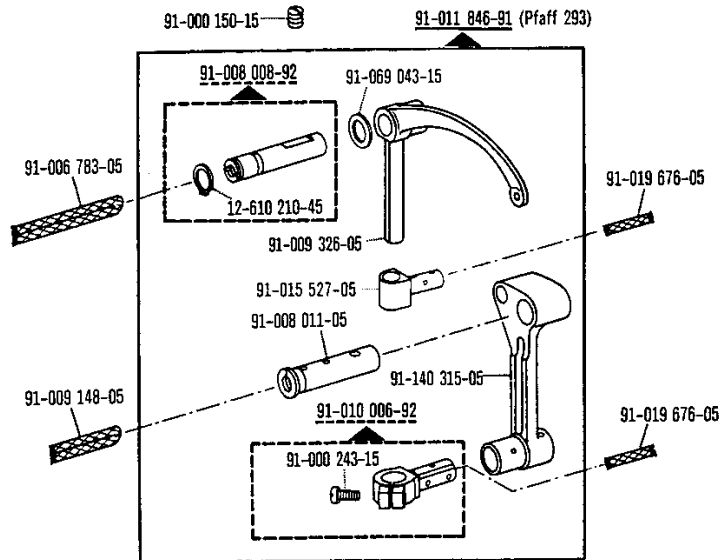
3.88

9



☐ siehe Erläuterungen Register O
 see explanations in section O
 voir légende registre O
 ver explicaciones del registro O

¹⁾ N = 6.0 mm Stichlänge
 N = Stich length 6.0 mm
 N = Longueur du point 6.0 mm
 N = Largo de puntada 6.0 mm



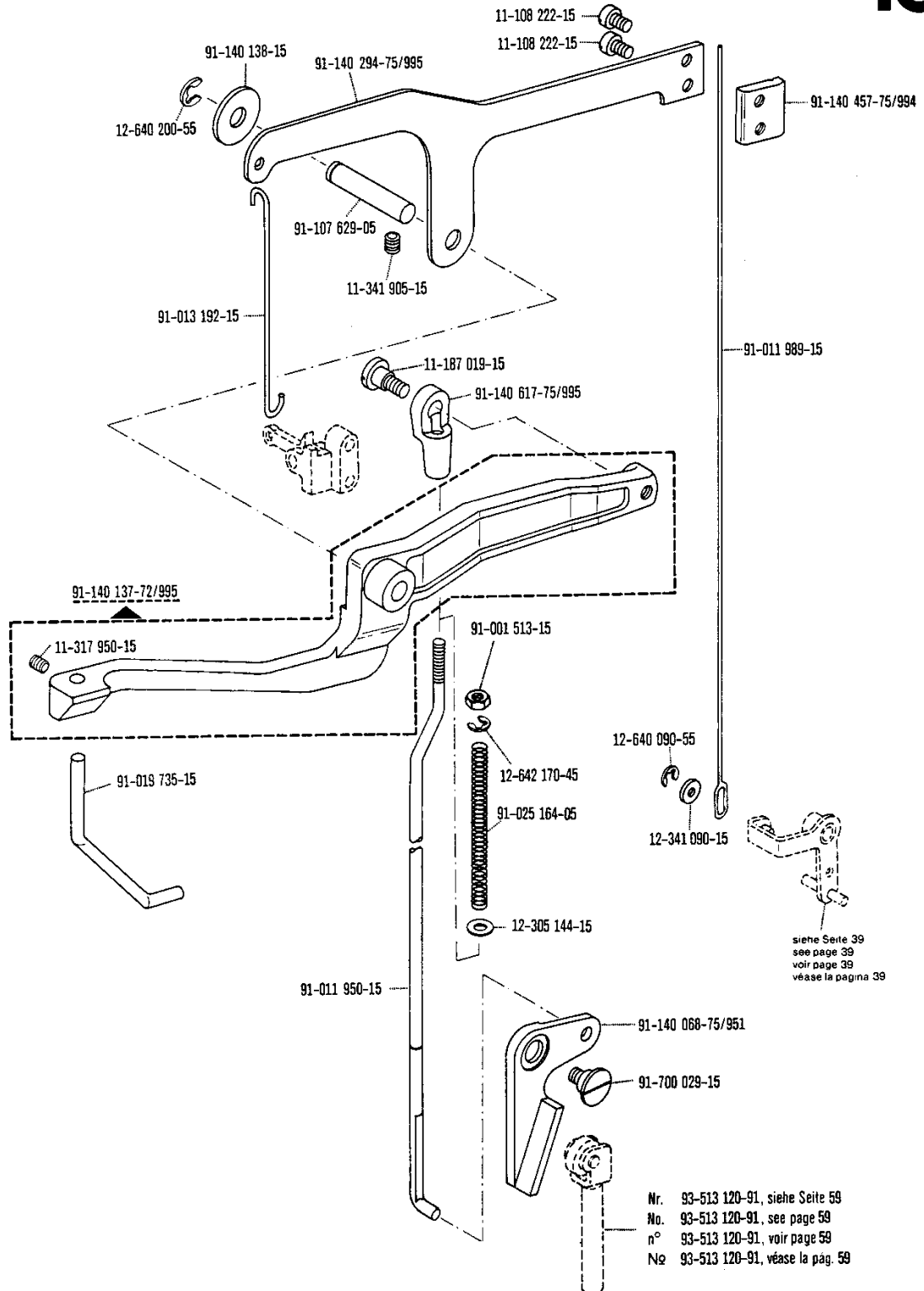
Fadenabschneid-Einrichtung
Thread trimmer
Coupe-fil
Cortahilos

-900/56 zur - pour
for - para

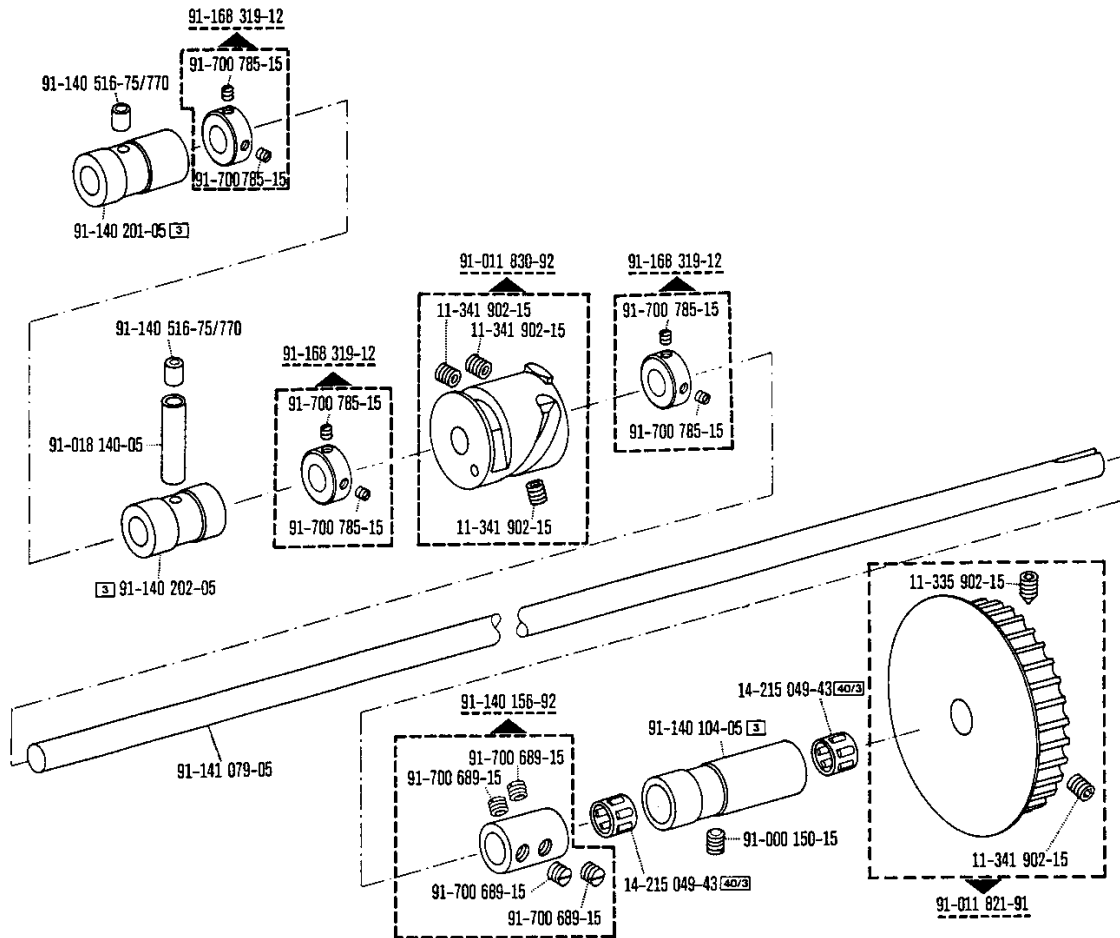
Pfaff 293-944/01 BN
Pfaff 1293-944/01 CN; C/DN

3.88

10



☐ siehe Erläuterungen Register 0
see explanations in section 0
voir légende registre 0
ver explicaciones del registro 0

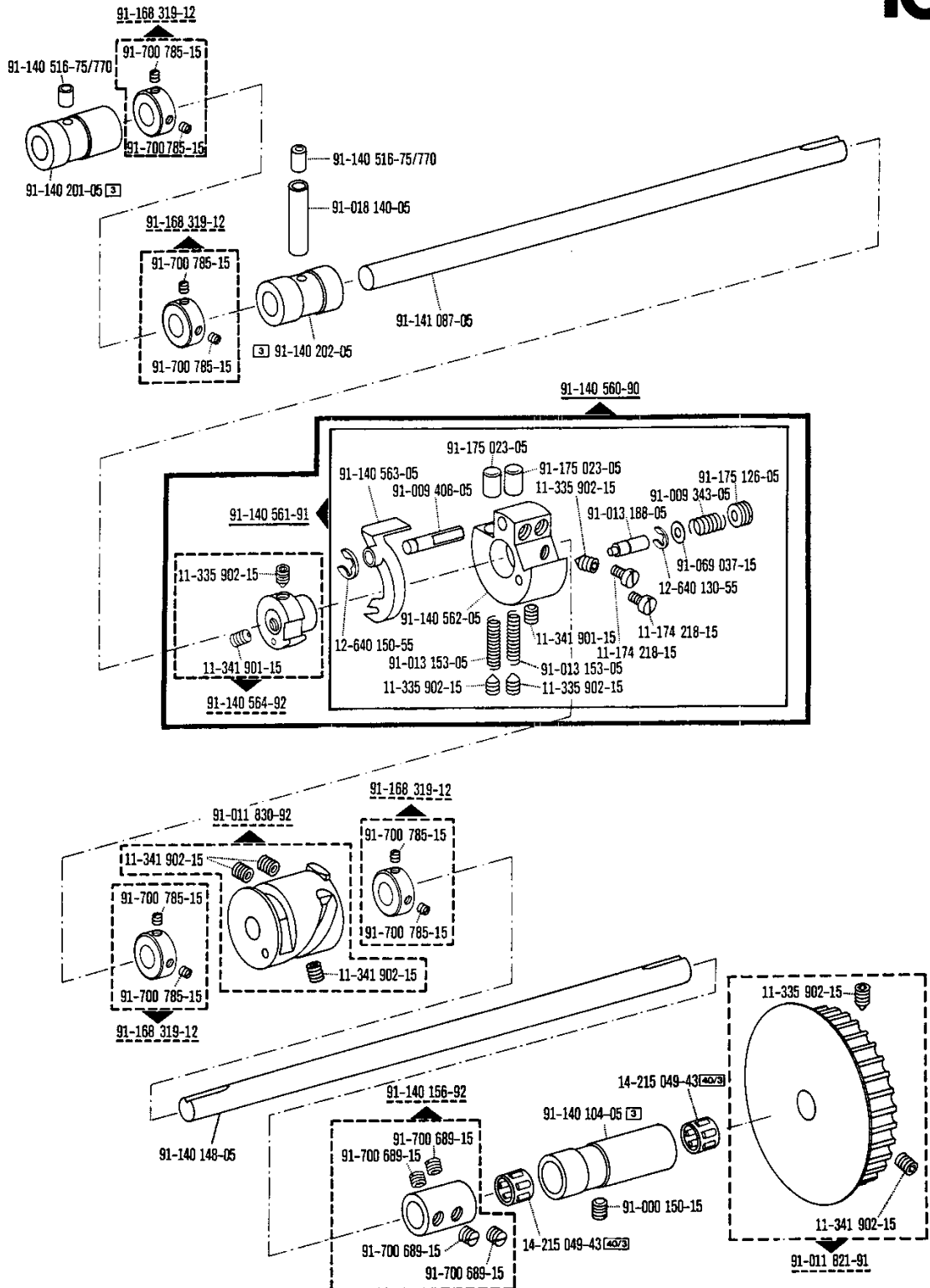


Fadenabschneid-Einrichtung
Thread trimmer
Coupe-fil
Cortahilos

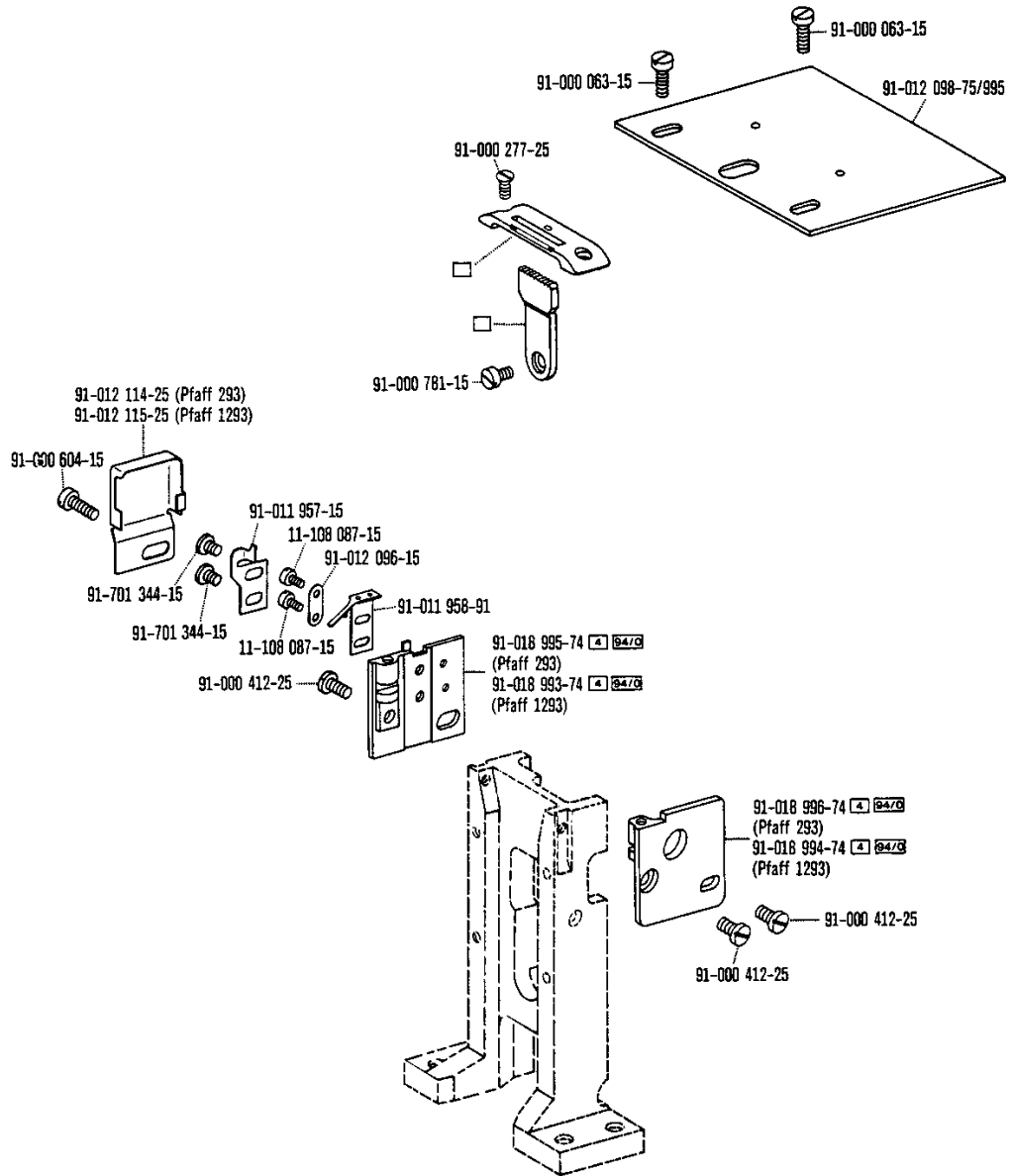
-900/56 zur - pour Pfaff 1293-944/01 CN; C/DN
for - para

3.88

10



☐ siehe Erläuterungen Register O
see explanations in section O
voir légende registre O
ver explicaciones del registro O

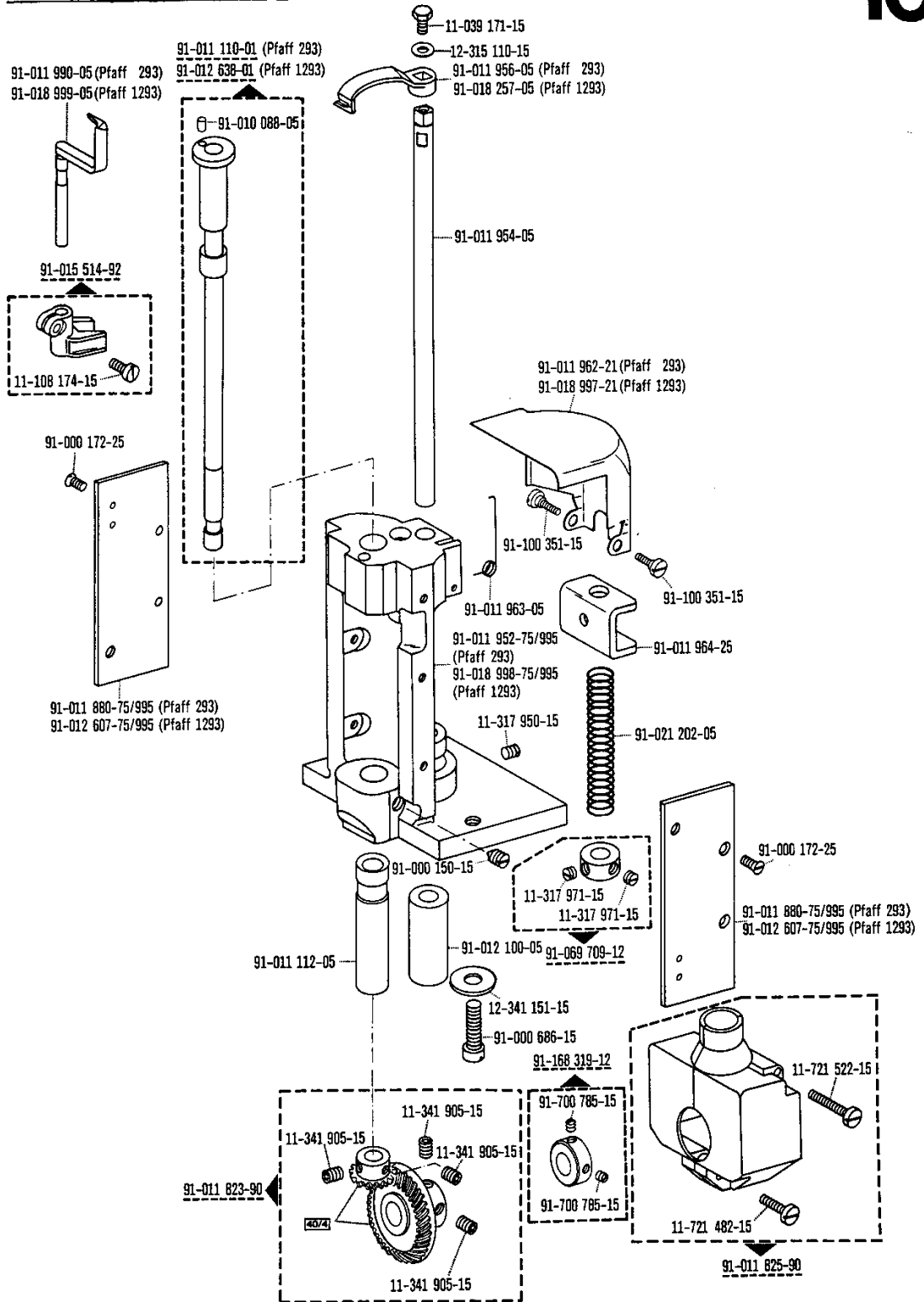


Fadenabschneid-Einrichtung
 Thread trimmer
 Coupe-fil
 Cortahilos

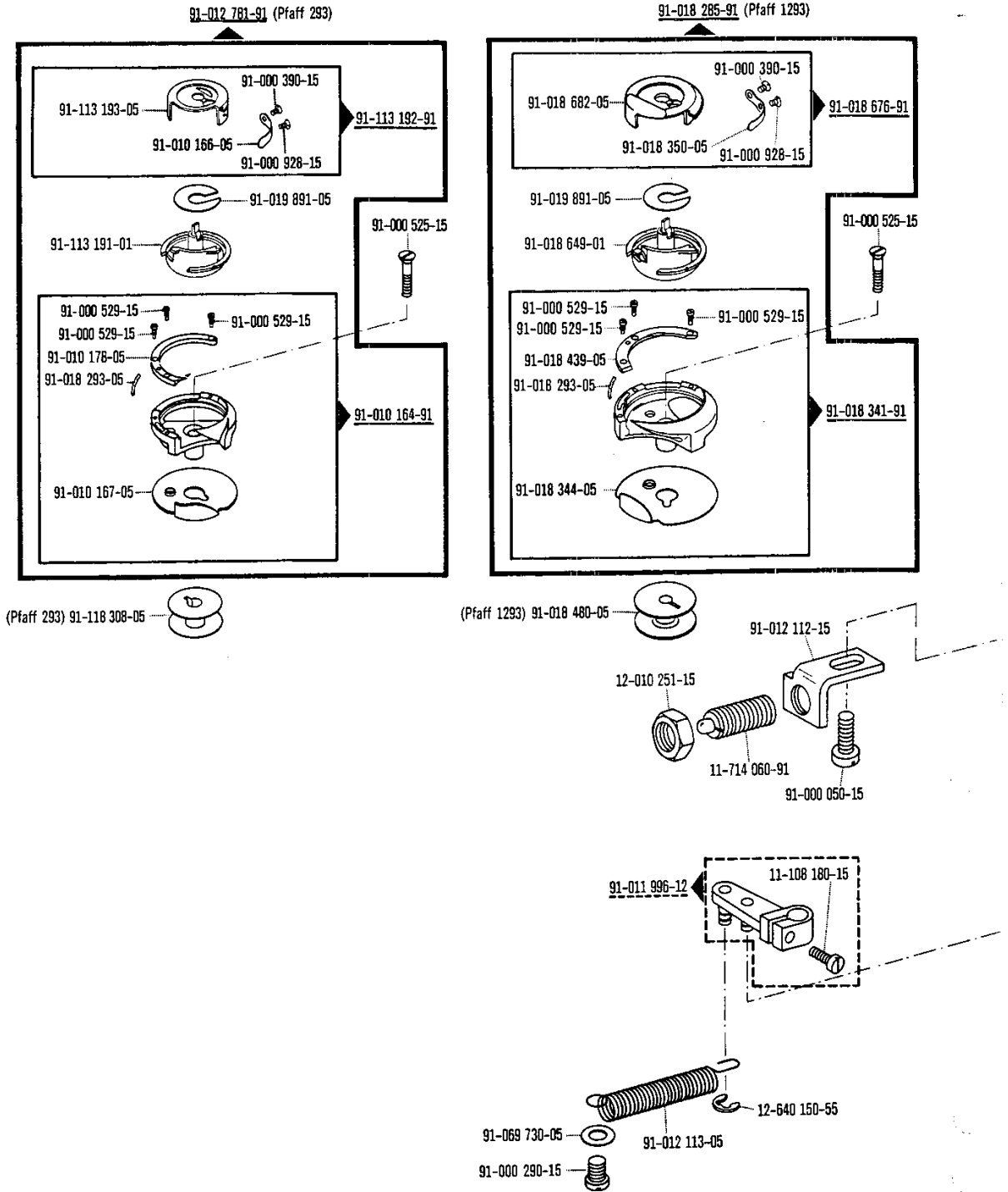
-900/56 zur · pour
 for · para Pfaff 293-944/01 BN
 Pfaff 1293-944/01 CN; C/DN

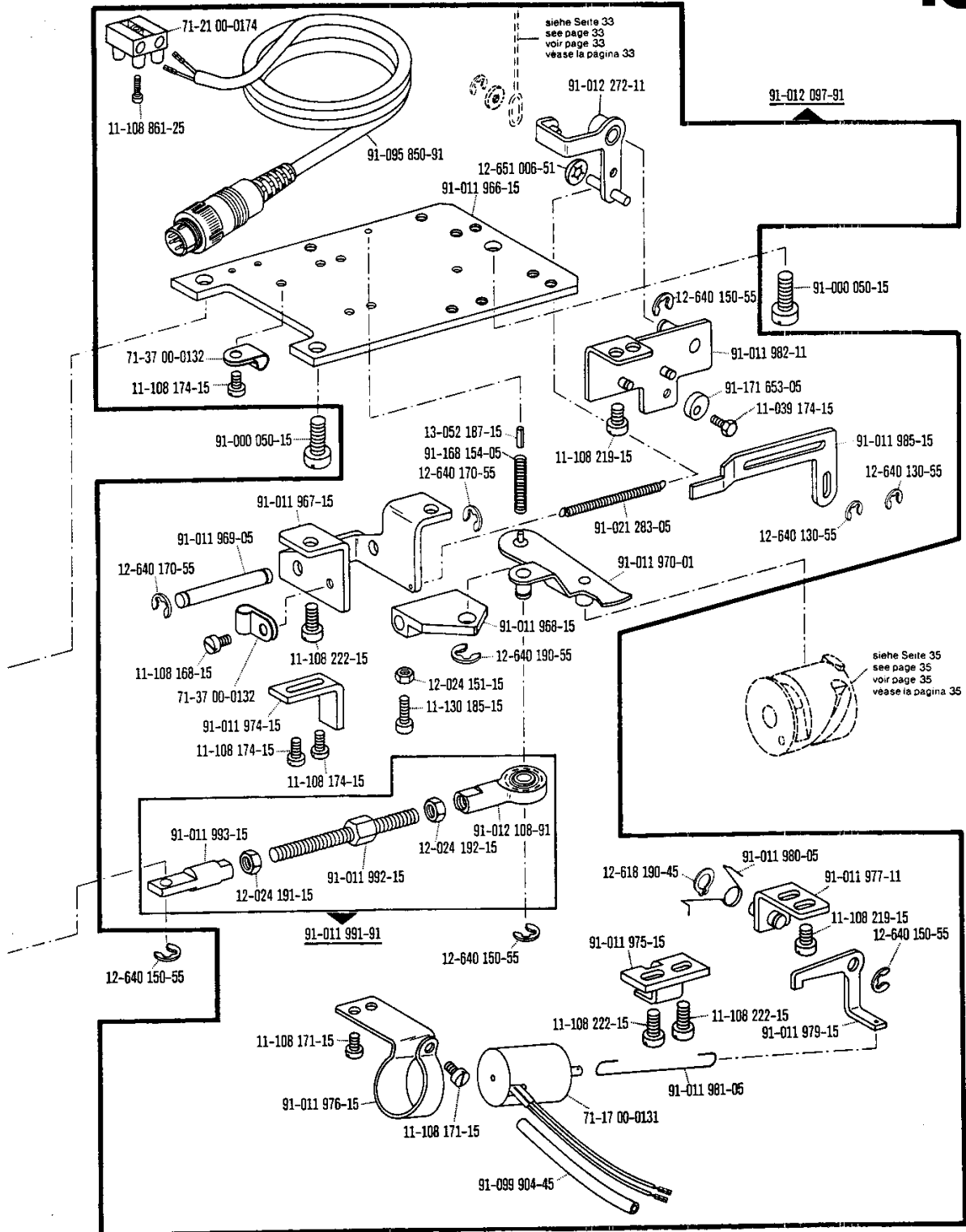
3.88

10



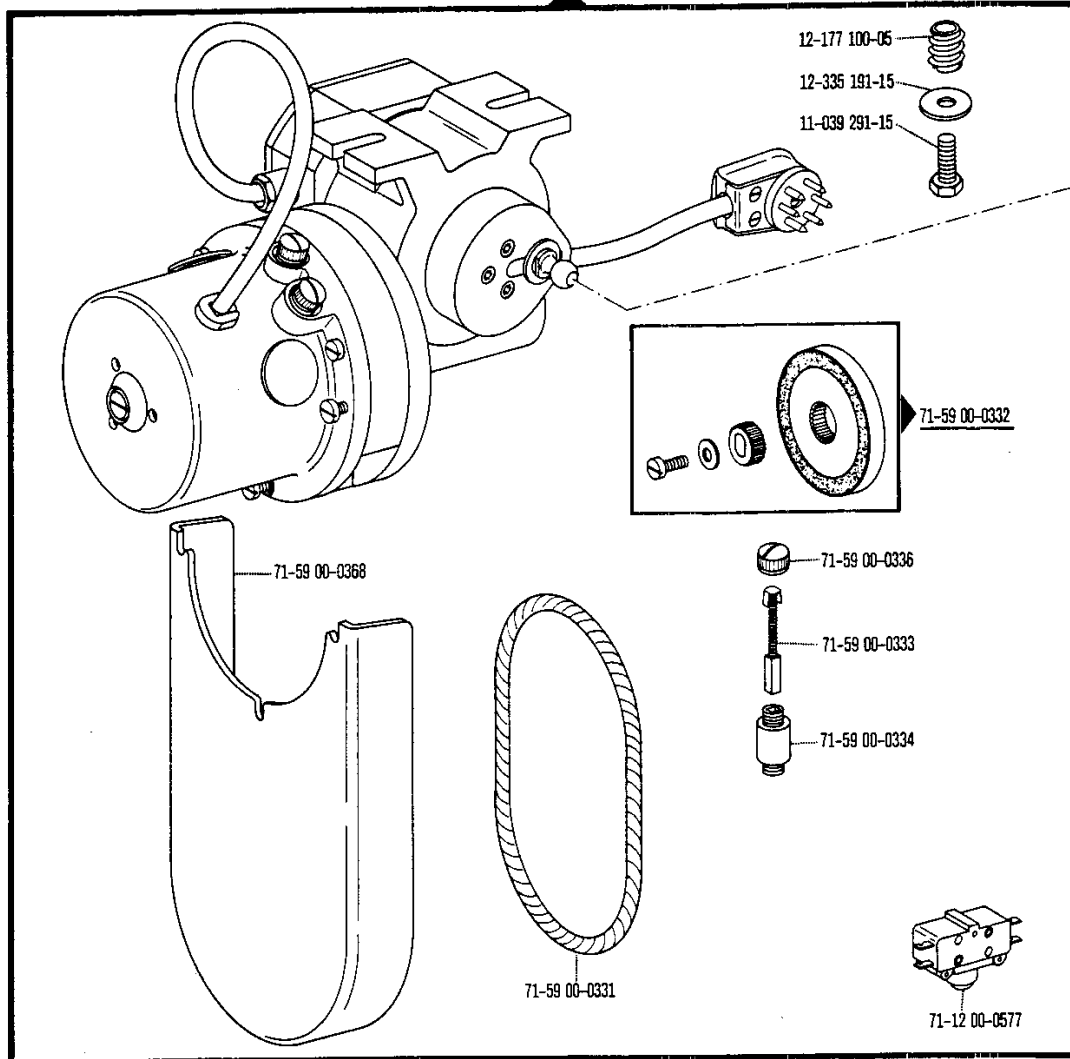
☐ siehe Erläuterungen Register 0
 see explanations in section 0
 voir légende registre 0
 ver explicaciones del registro 0





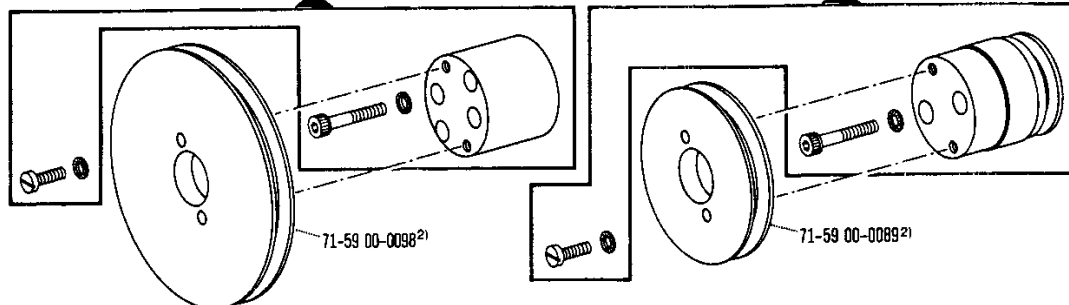
□ siehe Erläuterungen Register O
see explanations in section O
voir legende registre O
ver explicaciones del registro O

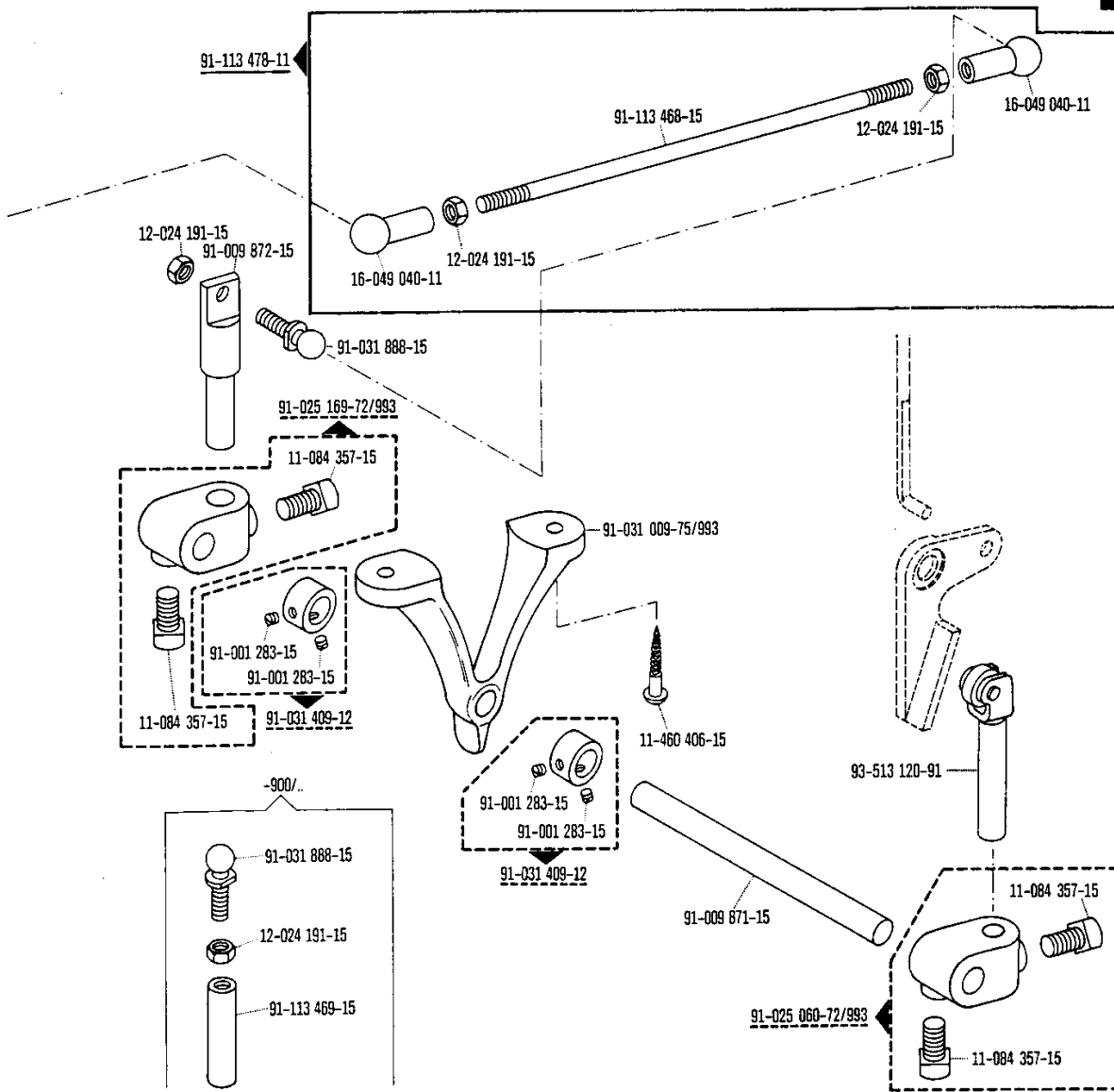
71-59 00-0242 (Quick-PFA 54)



71-59 00-0265 (Quick)

71-59 00-0264 (Pfaff)





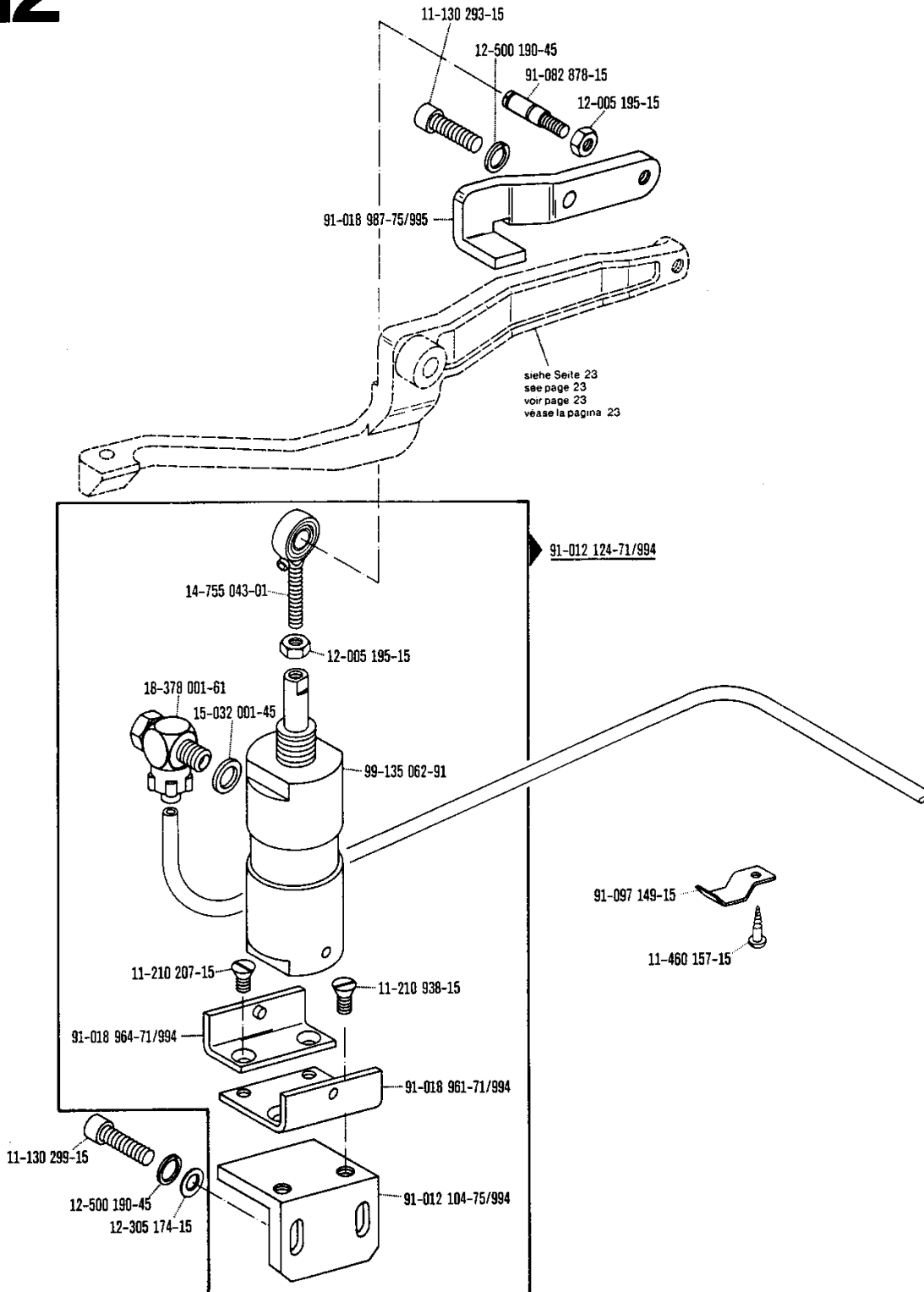
Schnurscheiben-Tabelle · Table of Pulleys

Tableau des poulies à gorge · Tabla de poleas acanaladas

Teilnummer Part number Numéros des pièces № de las piezas	Motordrehzahl U/min. Motor speed (r.p.m.) Régime moteur trs/mn Régimen del motor en r.p.m.	Frequenz Frequency Fréquence Frecuencia	Schnurscheiben-Durchmesser ¹⁾ in mm Pulley dia. ¹⁾ (mm) Diamètre effectif de la poulie en mm Diámetro efectivo de la polea en mm
71-59 00-0098	1400	50 Hz (c/s)	86
	1700	60 Hz (c/s)	86
71-59 00-0089	2800	50 Hz (c/s)	56
	3400	60 Hz (c/s)	56

siehe Erläuterungen Register O
see explanations in section O
voir légende registre O
ver explicaciones del registro O

¹⁾ Wirksamer Durchmesser
Effective diameter
Diamètre effectif
Diámetro efectivo



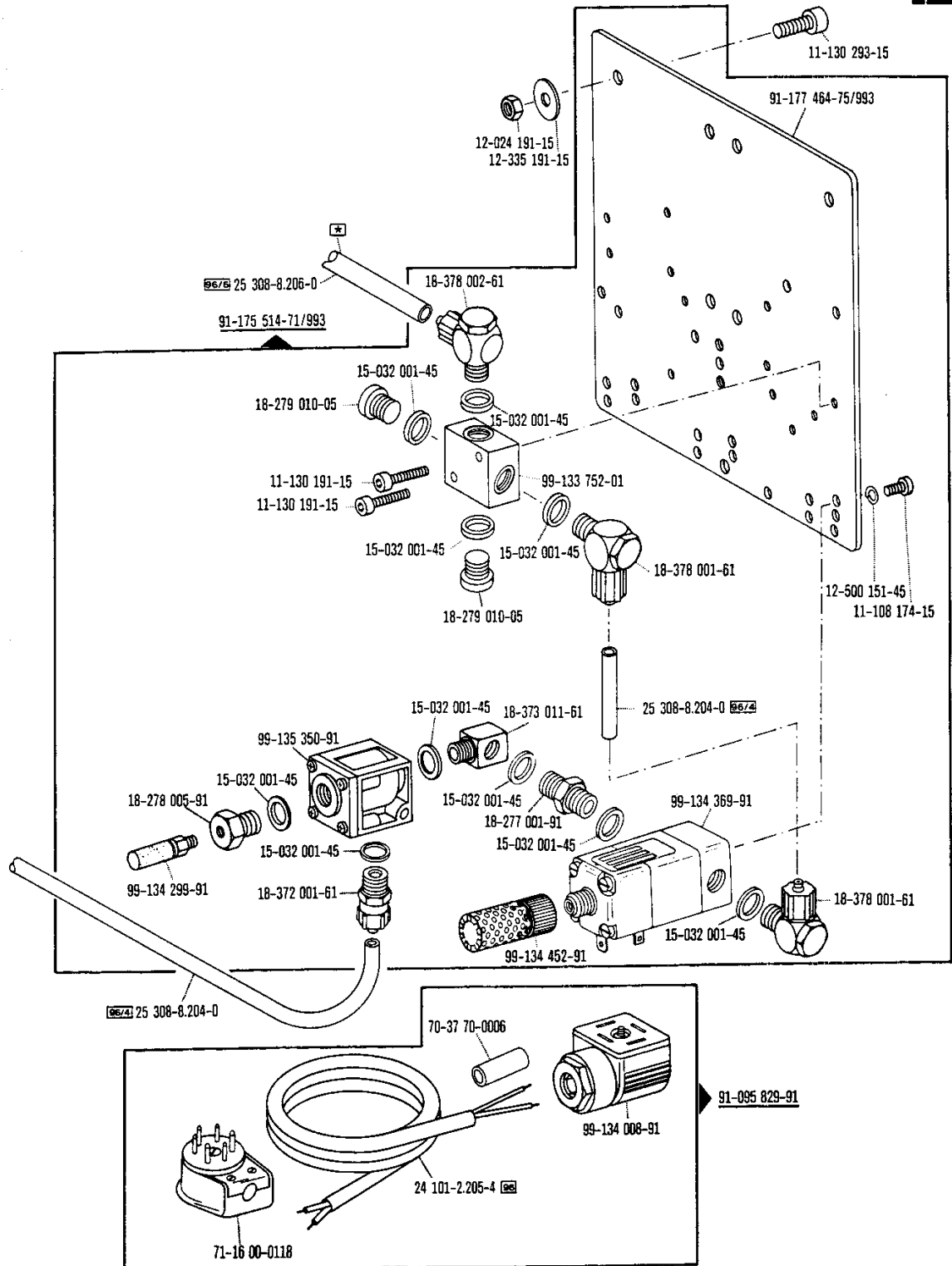
Presserfuß-Automatik
Automatic presser foot lifter
Relève-pied automatique
Alzaprensatelas

-910/04 zur - pour Pfaff 293 for - para Pfaff 1293

Wartungseinheit -925/02 erforderlich
 Conditioning unit -925/02 required
 Conditionneur d'air comprimé -925/02 nécessaire
 Requiere grupo acondicionador del aire comprimido -925/02

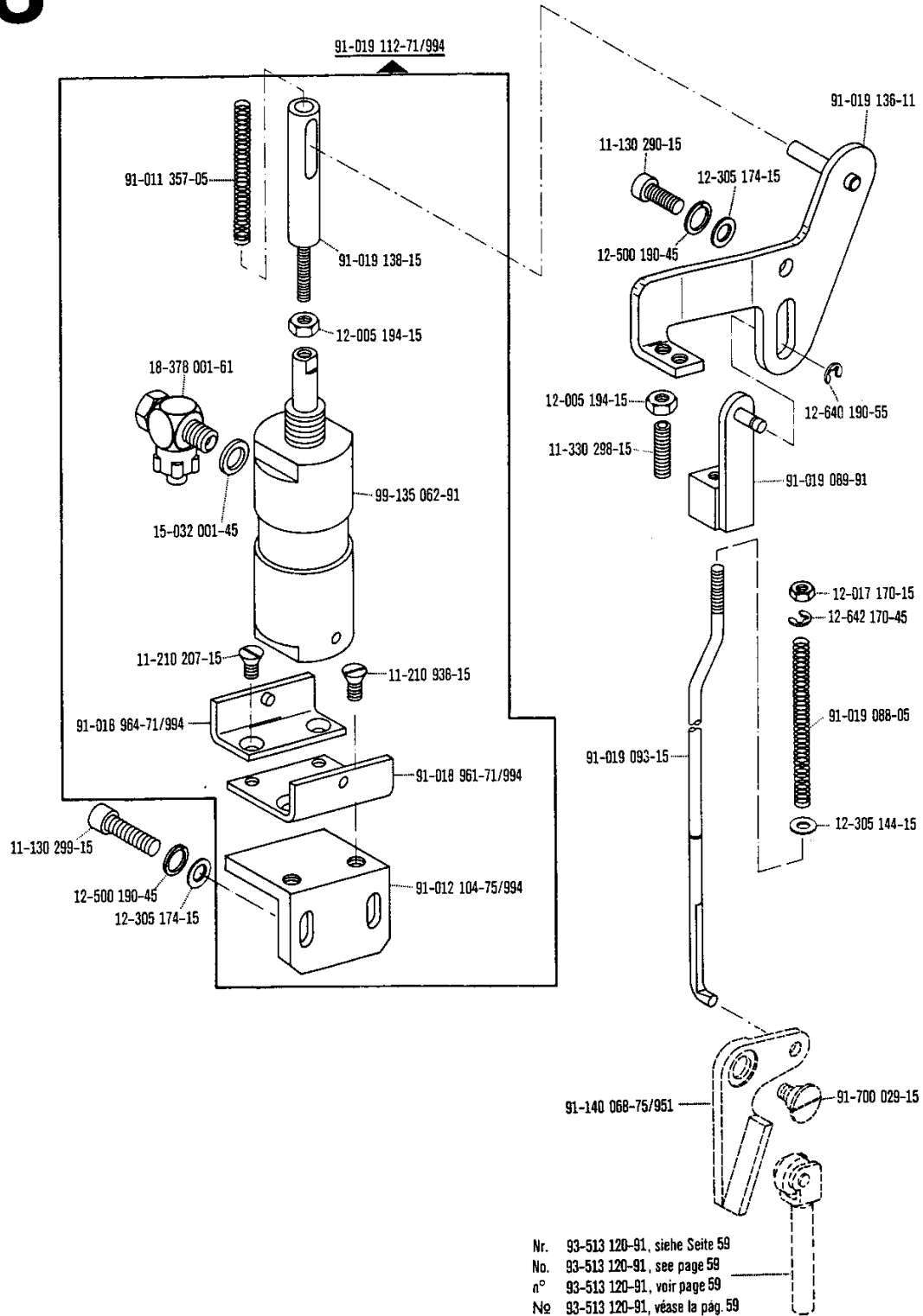
3.88

12



☐ siehe Erläuterungen Register O
 see explanations in section O
 voir légende registre O
 ver explicaciones del registro O

☒ Zur Wartungseinheit
 For conditioning unit
 Pour la conditionneur d'air comprimé
 Para las require grupo acondicionador del aire



Prasserfuß-Automatik
Automatic presser foot lifter
Relève-pied automatique
Alzaprensataelas

-910/15

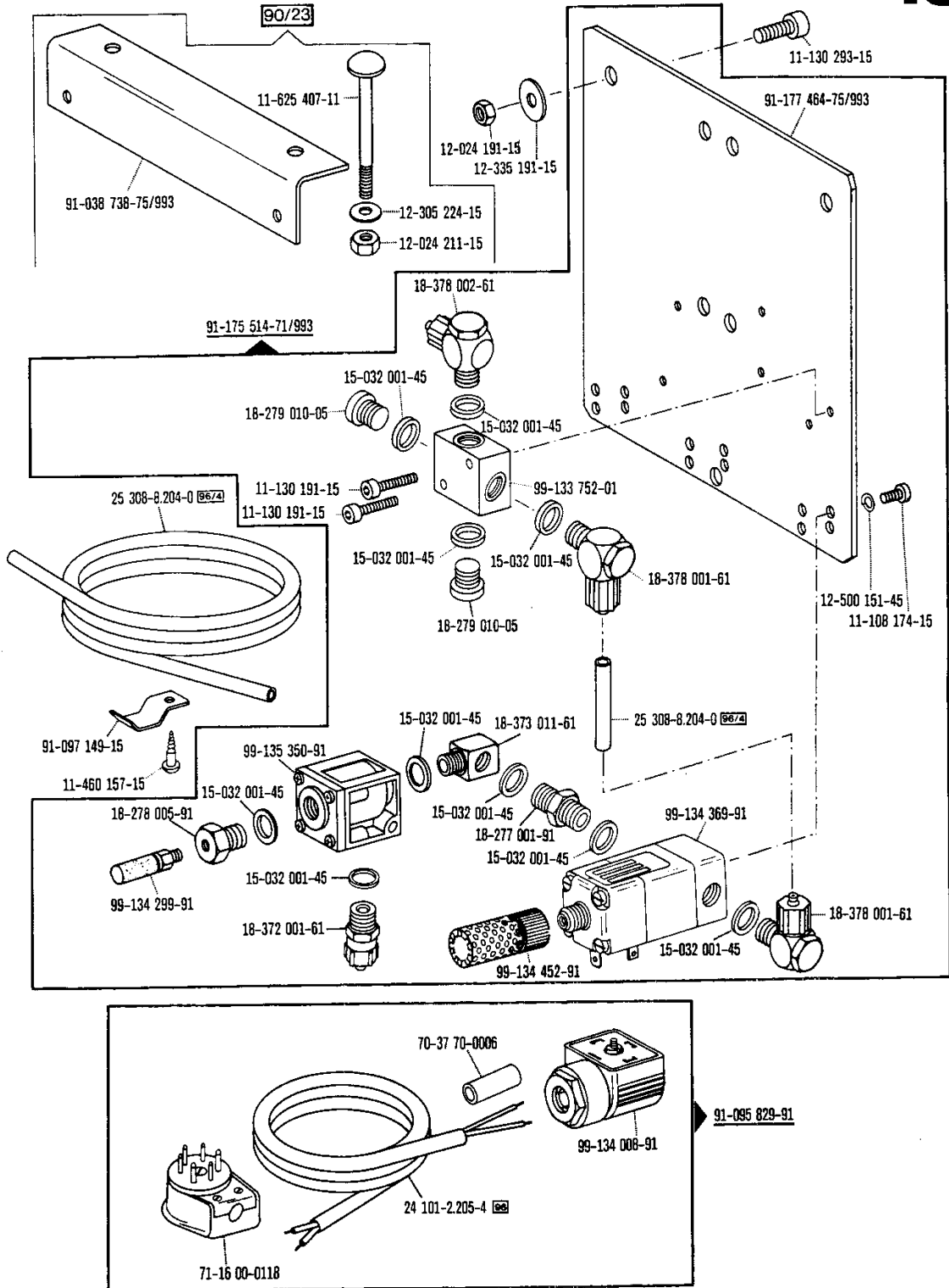
zur - pour
 for - para

Pfaff 293
Pfaff 1293

Wartungseinheit -925/02 erforderlich
 Conditioning unit -925/02 required
 Conditionneur d'air comprimé -925/02 nécessaire
 Requiere grupo acondicionador del aire
 comprimido -925/02

3.88

13



☐ siehe Erläuterungen Register 0
 see explanations in section 0
 voir légende registre 0
 ver explicaciones del registro 0

Verriegelungs-Einrichtung
Backtacking mechanism
Dispositif à points d'arrêt
Rematador

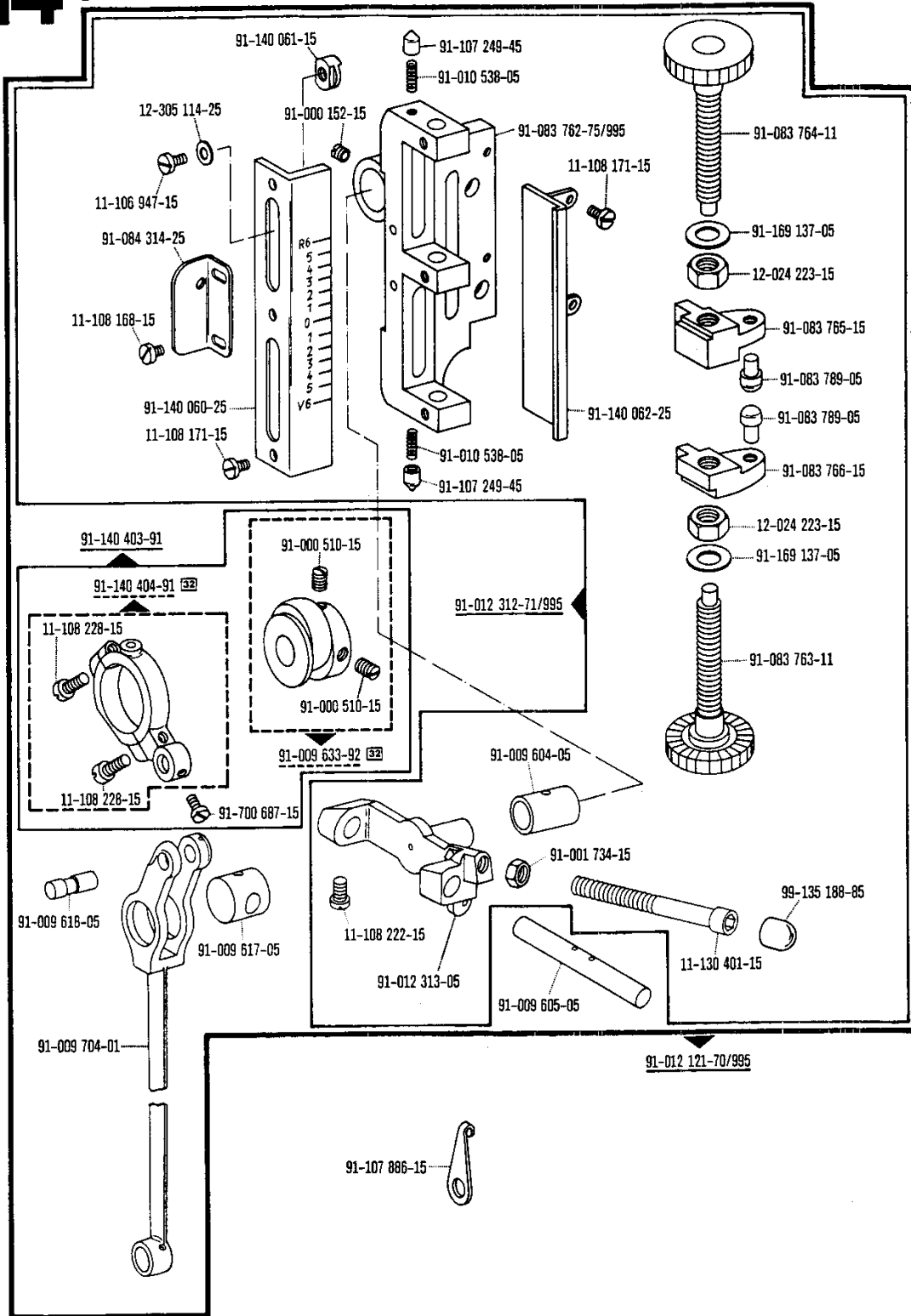
-911/05

Zur - pour
 for - para

Pfaff 293
Pfaff 1293

Wartungseinheit -925/02 erforderlich
 Conditioning unit -925/02 required
 Conditionneur d'air comprimé -925/02 nécessaire
 Requiere grupo acondicionador del aire comprimido -925/02

3.88



Verriegelungs-Einrichtung
 Backtacking mechanism
 Dispositif à points d'arrêt
 Rematador

-911/05


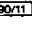
zur - pour
 for - para

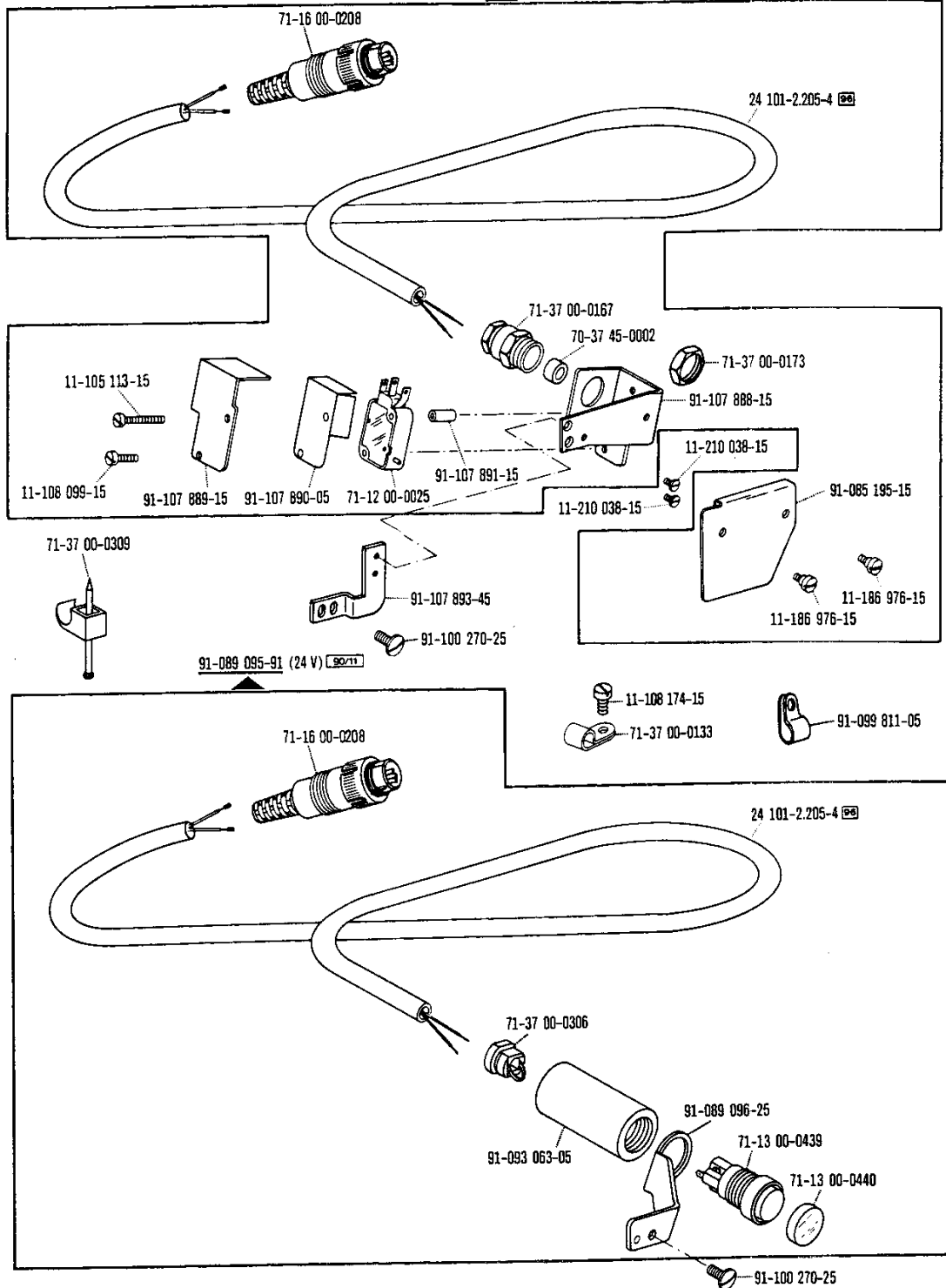
Pfaff 293
 Pfaff 1293

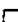
Wartungseinheit -925/02 erforderlich
 Conditioning unit -925/02 required
 Conditionneur d'air comprimé -925/02 nécessaire
 Requiere grupo acondicionador del aire
 comprimido -925/02

3.88

14

91-092 210-91 (24 V)  



 siehe Erläuterungen Register 0
 see explanations in section 0
 voir légende registre 0
 ver explicaciones del registro 0

14

Verriegelungs-Einrichtung
 Backtacking mechanism
 Dispositif à points d'arrêt
 Rematador

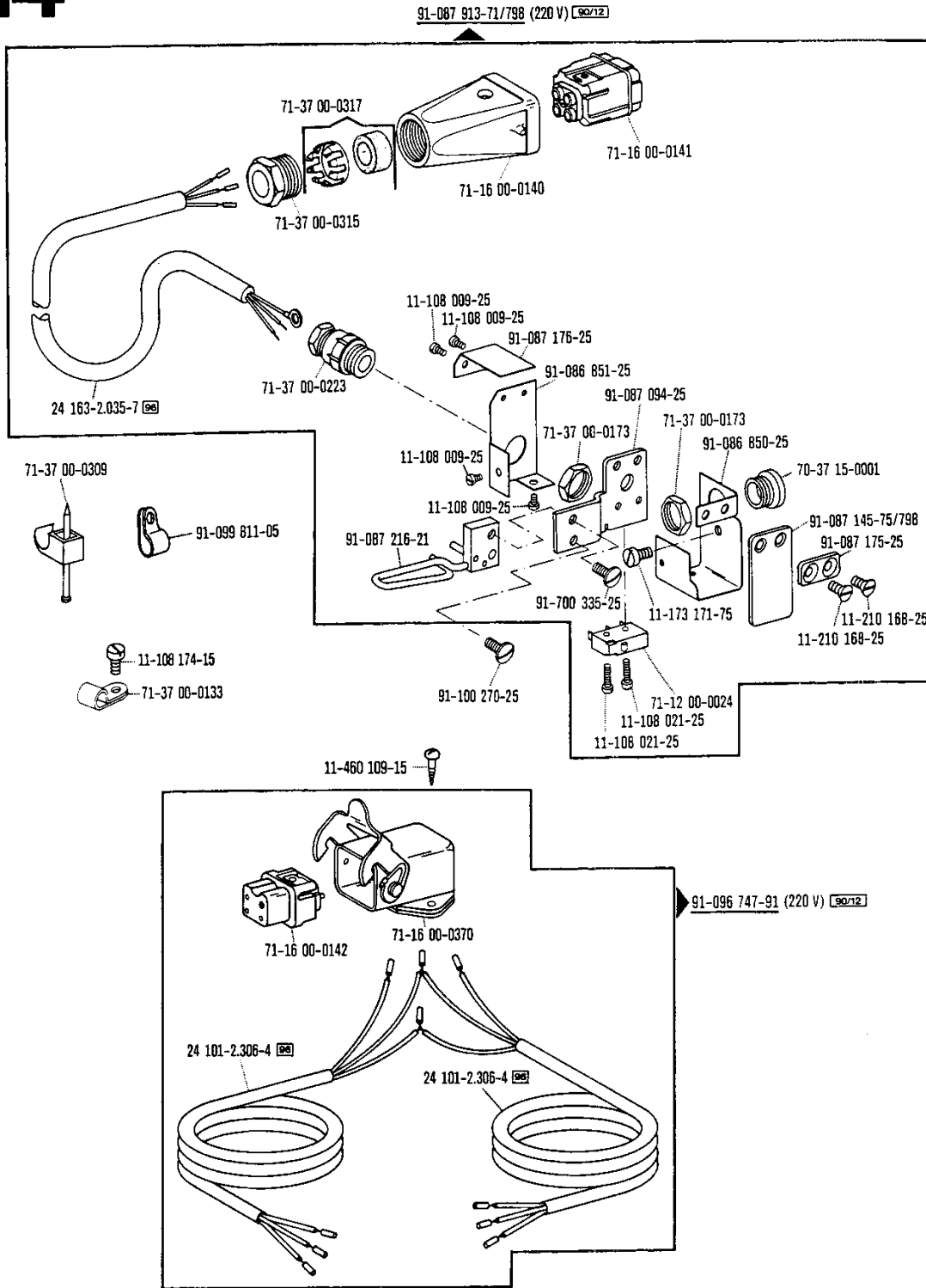
-911/05

zur · pour
 for · para

Pfaff 293
 Pfaff 1293

Wartungseinheit -925/02 erforderlich
 Conditioning unit -925/02 required
 Conditionneur d'air comprimé -925/02 nécessaire
 Requiere grupo acondicionador del aire
 comprimido -925/02

3.88



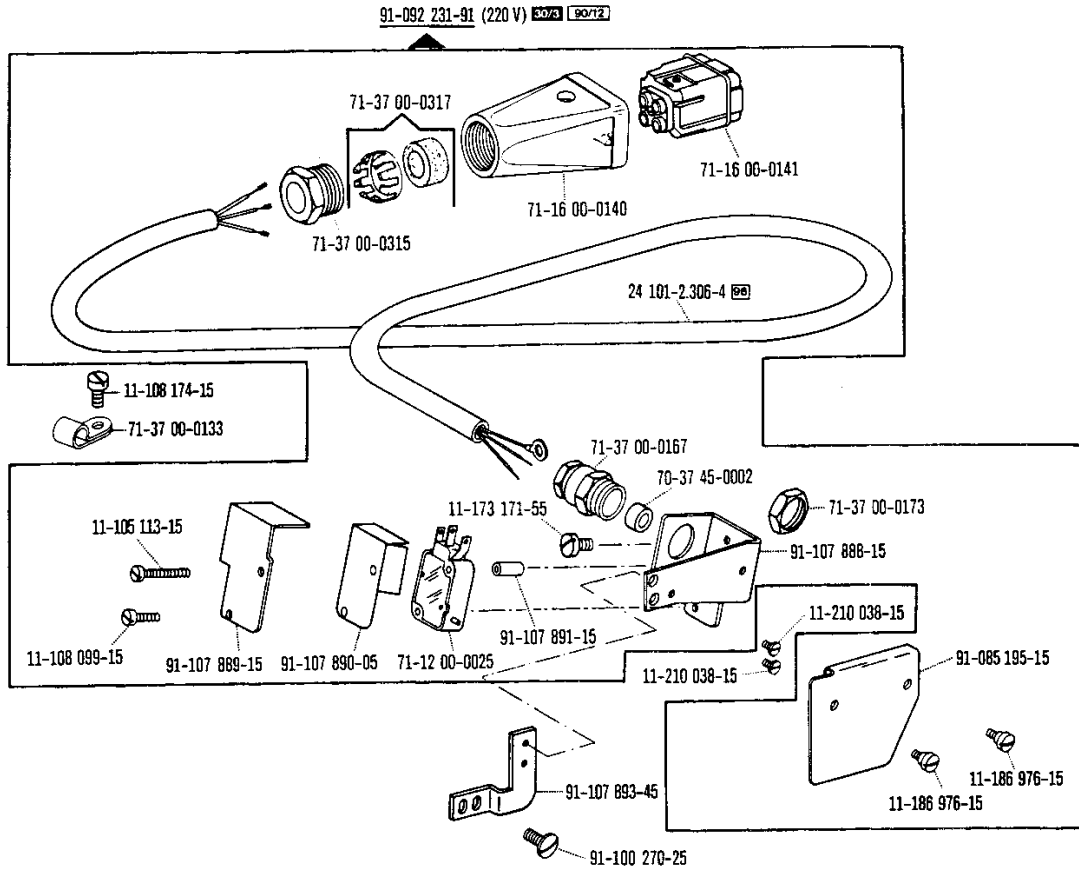
Verriegelungs-Einrichtung
Backtacking mechanism
Dispositif à points d'arrêt
Rematador

-911/05 zur · pour
 for · para **Pfaff 293**
Pfaff 1293

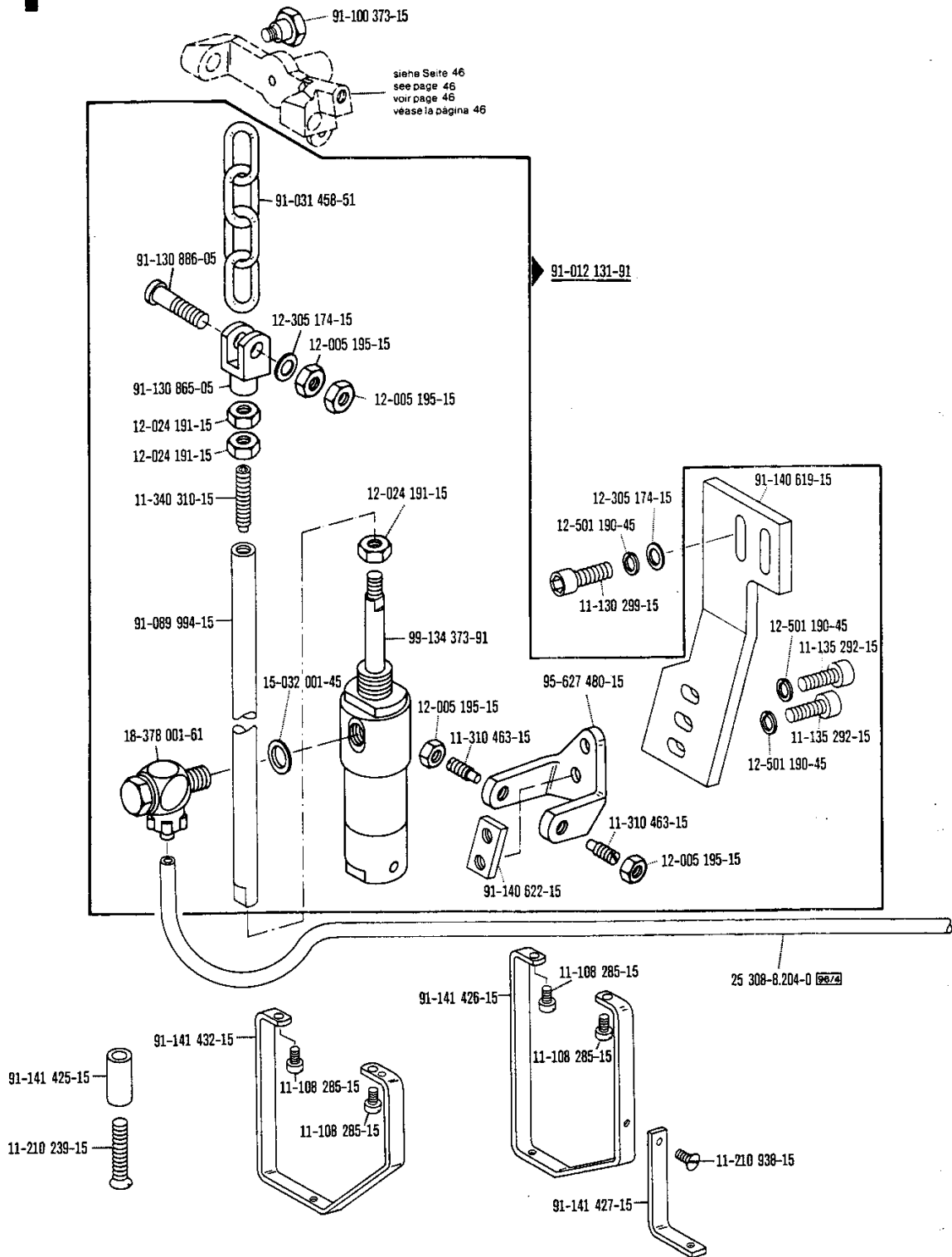
Wartungseinheit -925/02 erforderlich
 Conditioning unit -925/02 required
 Conditionneur d'air comprimé -925/02 nécessaire
 Requiere grupo acondicionador del aire
 comprimido -925/02

3.88

14



siehe Erläuterungen Register 0
 see explanations in section 0
 voir légende registre 0
 ver explicaciones del registro 0



Verriegelungs-Einrichtung
Backtacking mechanism
Dispositif à points d'arrêt
Rematador

-911/05

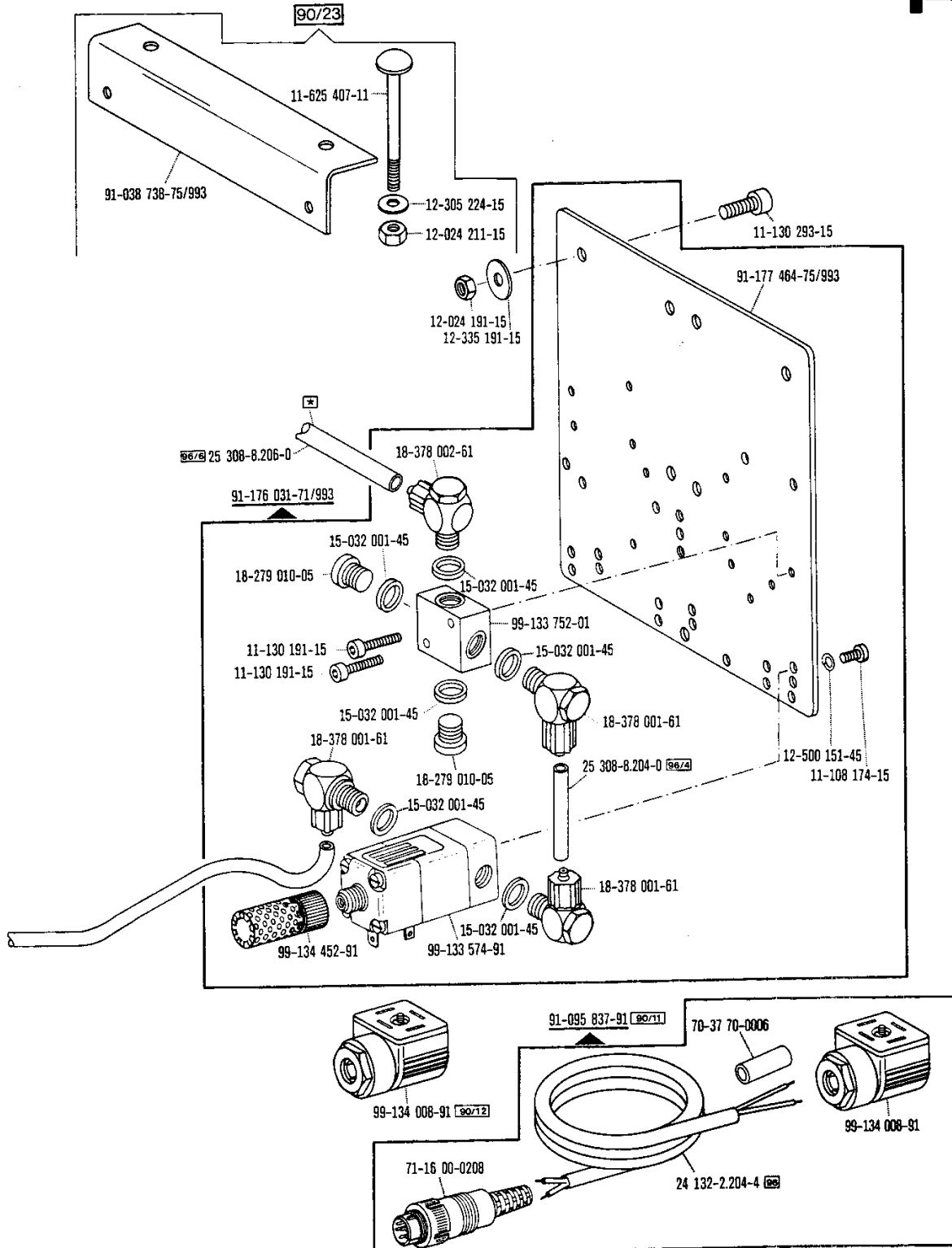
zur - pour
 for - para

Pfaff 293
Pfaff 1293

Wartungseinheit -925/02 erforderlich
 Conditioning unit -925/02 required
 Conditionneur d'air comprimé -925/02 nécessaire
 Requiere grupo acondicionador del aire
 comprimido -925/02

3.88

14



☐ siehe Erläuterungen Register 0
 see explanations in section 0
 voir légende registre 0
 ver explicaciones del registro 0

☒ Zur Wartungseinheit
 For conditioning unit
 Pour la conditionneur d'air comprimé
 Para las require grupo acondicionador del aire

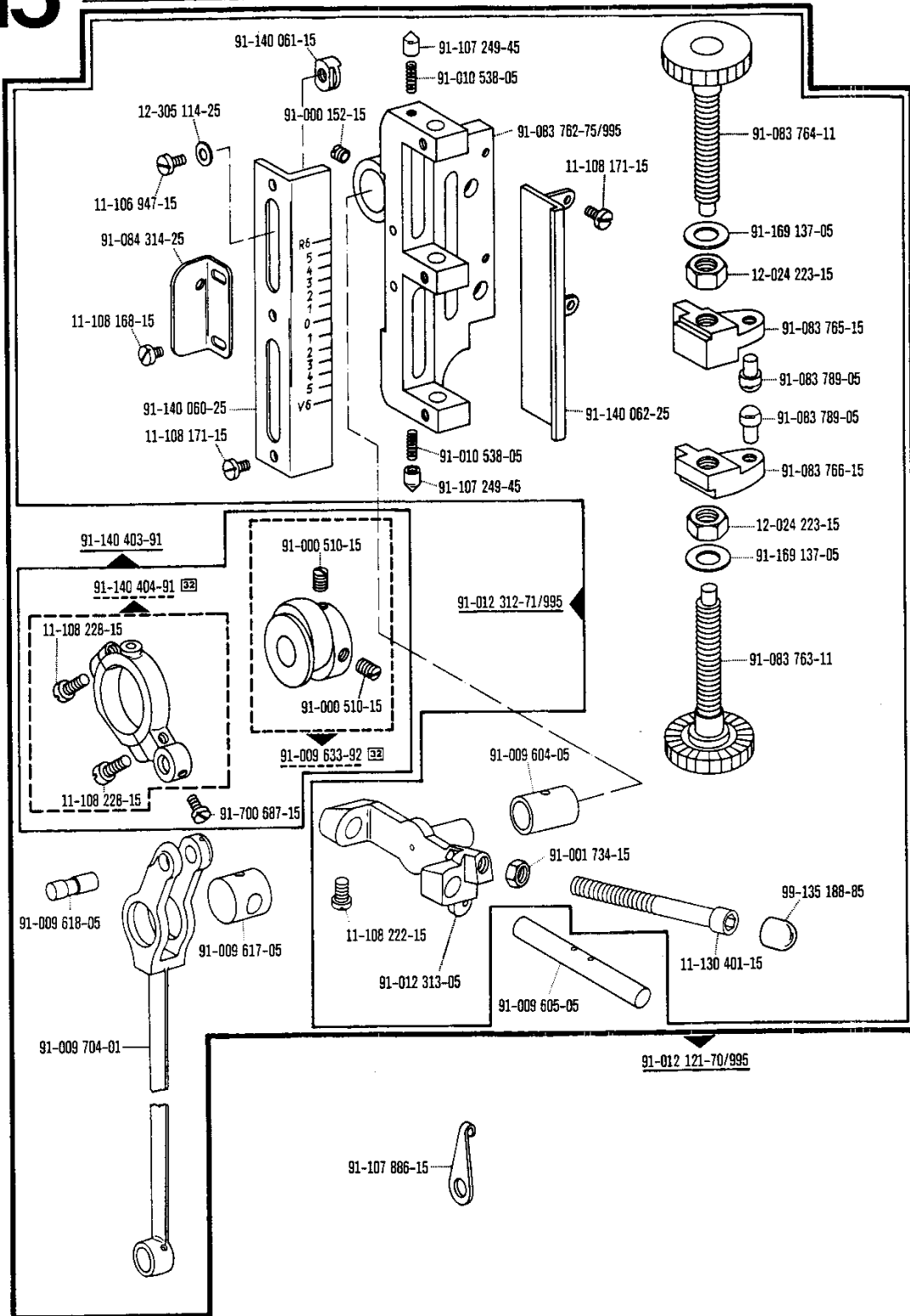
15

Verriegelungs-Einrichtung
Backtacking mechanism
Dispositif à points d'arrêt
Rematador

-911/15*) zur - pour Pfaff 293
 -911/35*) for - para Pfaff 1293

Wartungseinheit -925/02 erforderlich
 Conditioning unit -925/02 required
 Conditionneur d'air comprimé -925/02 nécessaire
 Requiere grupo acondicionador del aire comprimido -925/02

3.88



*) Beinhaltet Unterklasse -910/04
 Includes subclass -910/04
 Comprend la sous-classe -910/04
 Comprende la subclase -910/04

□ siehe Erläuterungen Register 0
 see explanations in section 0
 voir légende registre 0
 ver explicaciones del registro 0

Verriegelungs-Einrichtung
Backtacking mechanism
Dispositif à points d'arrêt
Rematador

-911/15*)
 -911/35*)

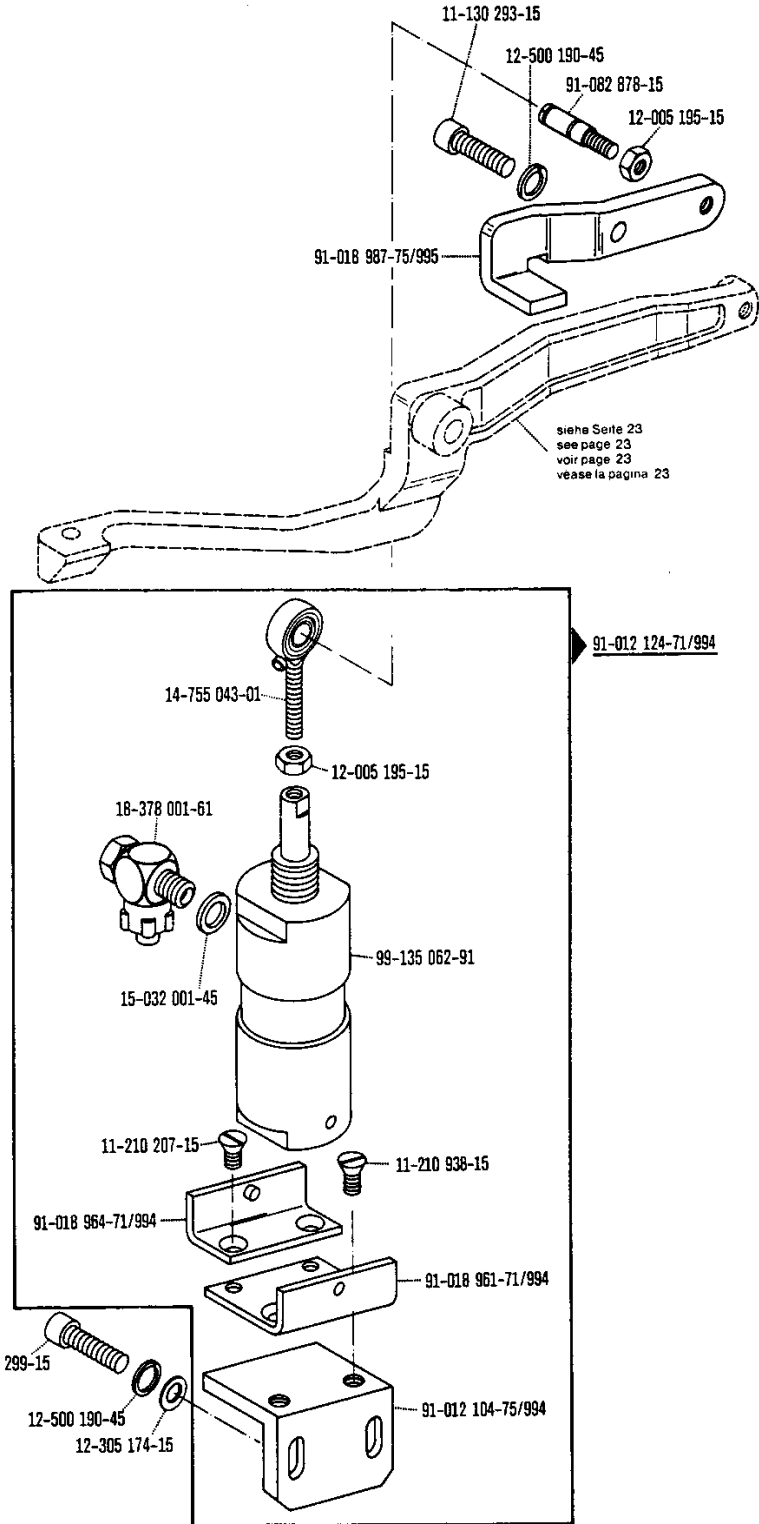
zur - pour
 for - para

Pfaff 293
Pfaff 1293

Wartungseinheit -925/02 erforderlich
 Conditioning unit -925/02 required
 Conditionneur d'air comprimé -925/02 nécessaire
 Requiere grupo acondicionador del aire
 comprimido -925/02

3.88

15



siehe Erläuterungen Register 0
 see explanations in section 0
 voir légende registre 0
 ver explicaciones del registro 0

*1) Beinhaltet Unterklasse -910/04
 Includes subclass -910/04
 Comprend la sous-classe -910/04
 Comprende la subclase -910/04

15

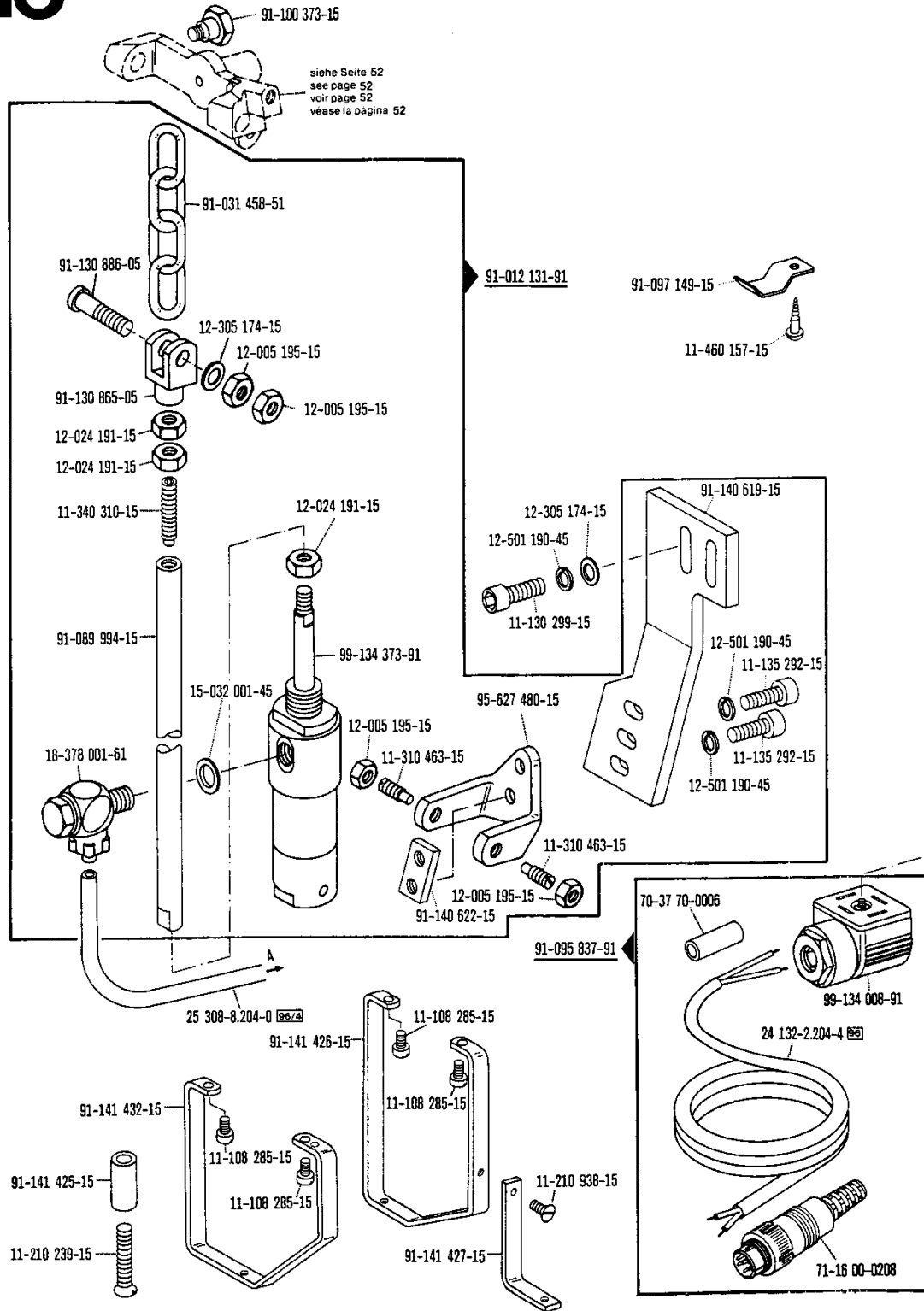
Verriegelungs-Einrichtung
Backtacking mechanism
Dispositif à points d'arrêt
Rematador

-911/15*) zur - pour
 -911/35*) for - para

Pfaff 293
Pfaff 1293

Wartungseinheit -925/02 erforderlich
 Conditioning unit -925/02 required
 Conditionneur d'air comprimé -925/02 nécessaire
 Requiere grupo acondicionador del aire comprimido -925/02

3.88



*) Beinhaltet Unterklasse -910/04
 Includes subclass -910/04
 Comprend la sous-classe -910/04
 Comprende la subclase -910/04

☐ siehe Erläuterungen Register O
 see explanations in section O
 voir légende registre O
 ver explicaciones del registro O

Verriegelungs-Einrichtung
Backtacking mechanism
Dispositif à points d'arrêt
Rematador

-911/15*)
 -911/35*)

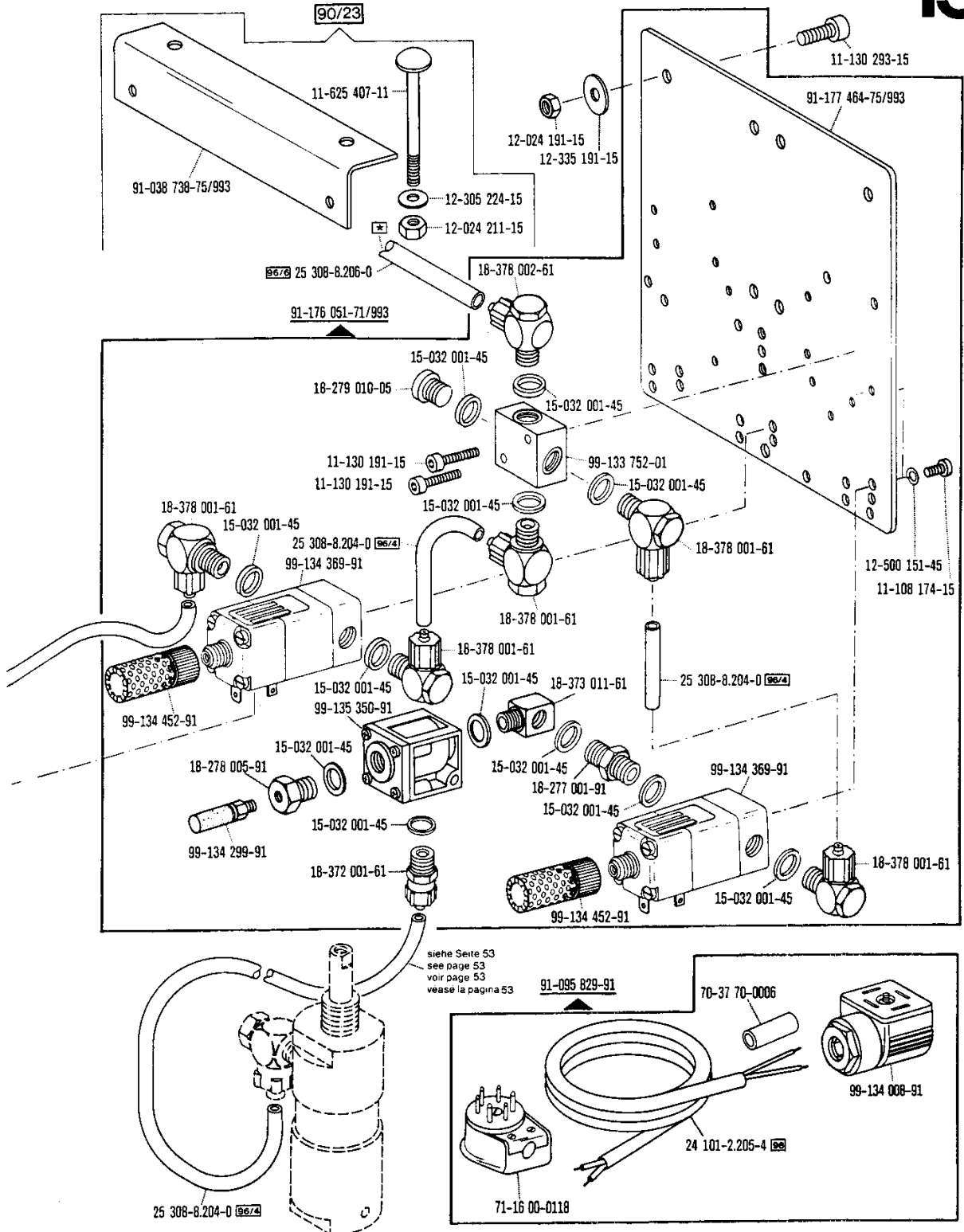
zur - pour
 for - para

Pfaff 293
Pfaff 1293

Wartungseinheit -925/02 erforderlich
 Conditioning unit -925/02 required
 Conditionneur d'air comprimé -925/02 nécessaire
 Requiere grupo acondicionador del aire
 comprimido -925/02

3.88

15



☐ siehe Erläuterungen Register O
 see explanations in section O
 voir legends registre O
 ver explicaciones del registro O

*) Beinhaltet Unterklasse -910/04
 Includes subclass -910/04
 Comprend la sous-classe -910/04
 Comprende la subclase -910/04

☑ Zur Wartungseinheit
 For conditioning unit
 Pour le conditionneur d'air comprimé
 Para las require grupo acondicionador del aire

15

Verriegelungs-Einrichtung
 Backtacking mechanism
 Dispositif à points d'arrêt
 Rematador

-911/35*)

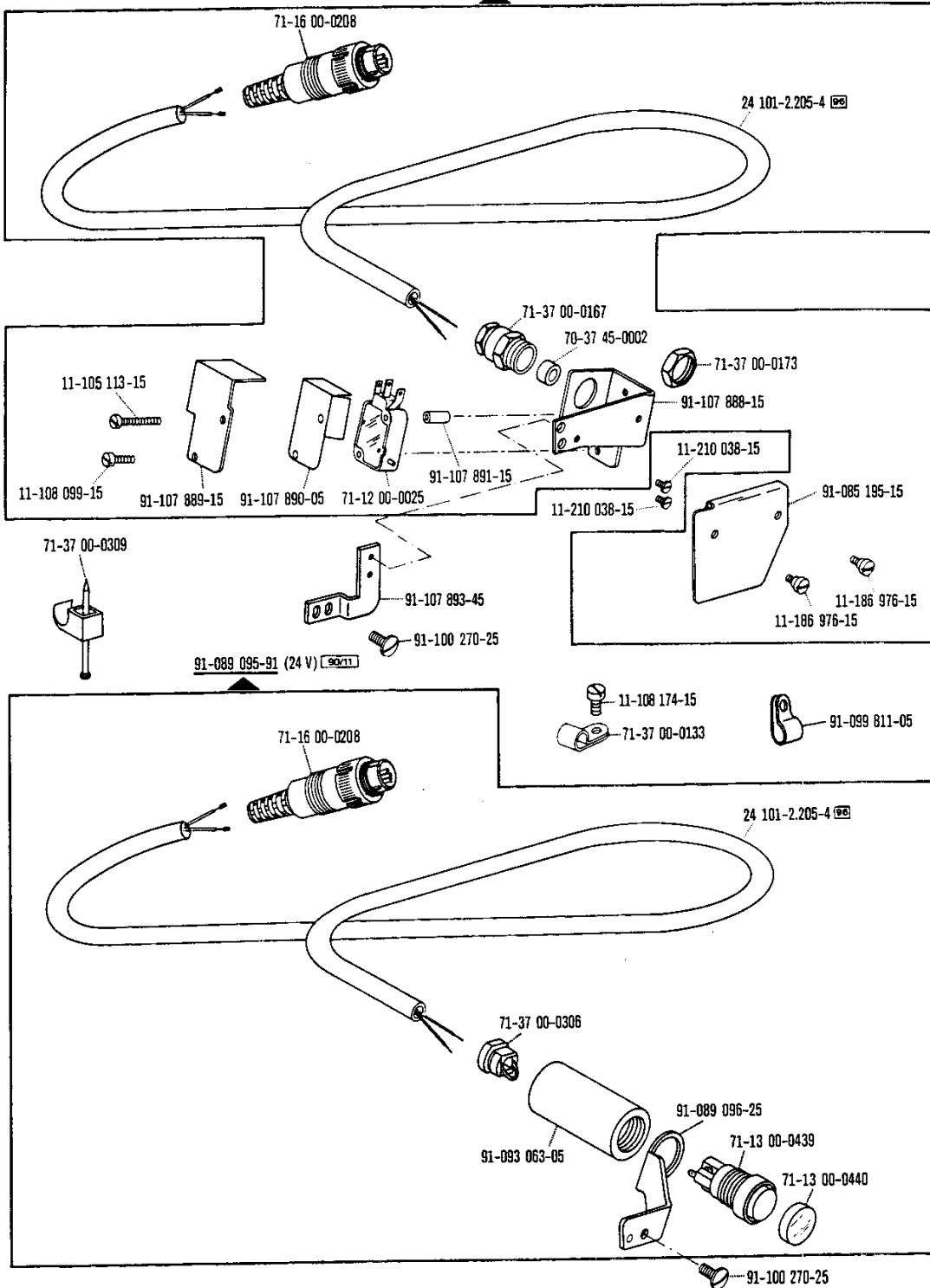
zur - pour
 for - para

Pfaff 293
 Pfaff 1293

Wartungseinheit -925/02 erforderlich
 Conditioning unit -925/02 required
 Conditionneur d'air comprimé -925/02 nécessaire
 Requiere grupo acondicionador del aire
 comprimido -925/02

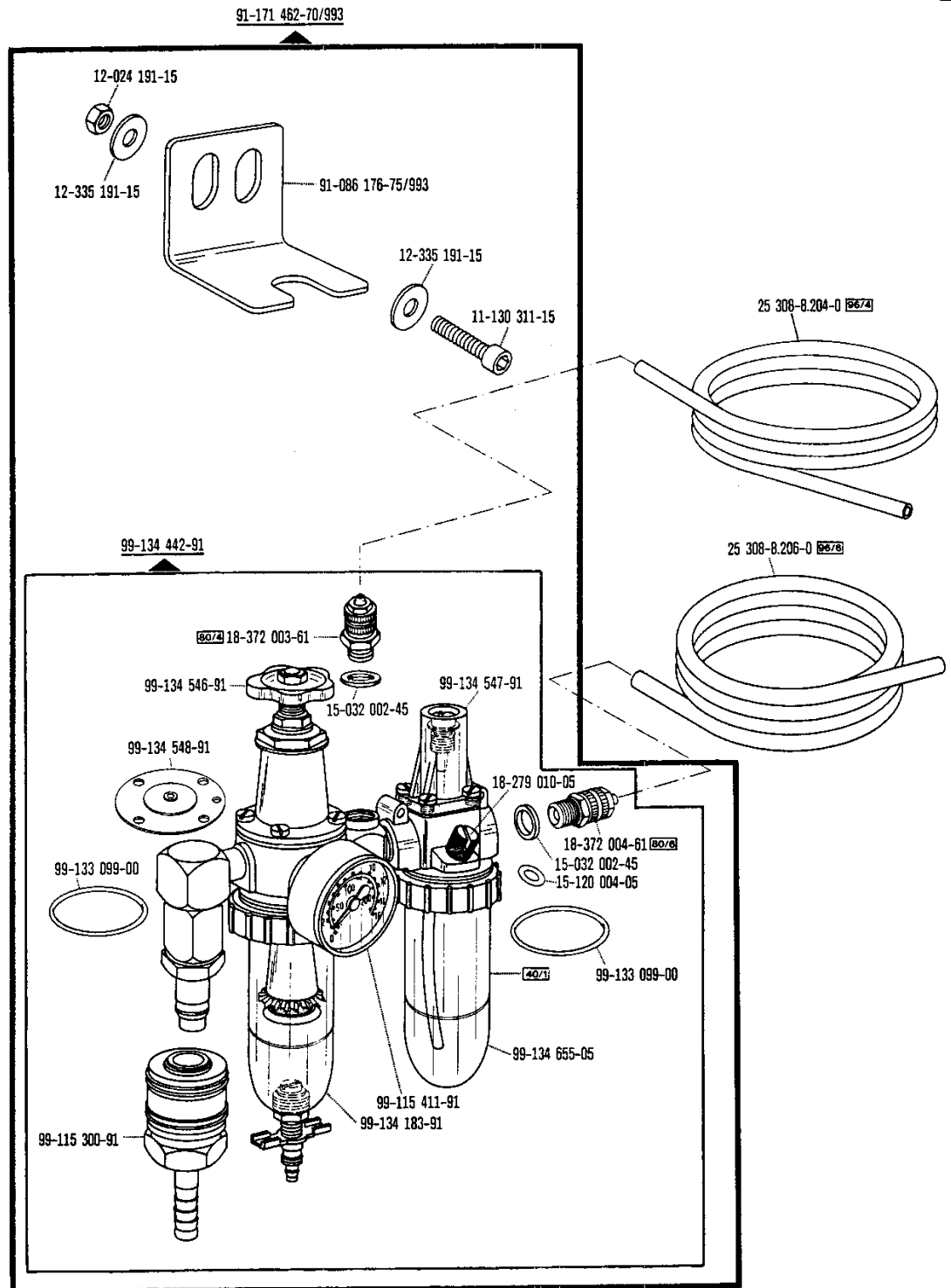
3.88

91-092 210-91 (24 V) [90/2] [90/11]



*) Beinhaltet Unterklasse -910/04
 Includes subclass -910/04
 Comprend la sous-classe -910/04
 Comprende la subclase -910/04

□ siehe Erläuterungen Register 0
 see explanations in section 0
 voir légende registre 0
 ver explicaciones del registro 0



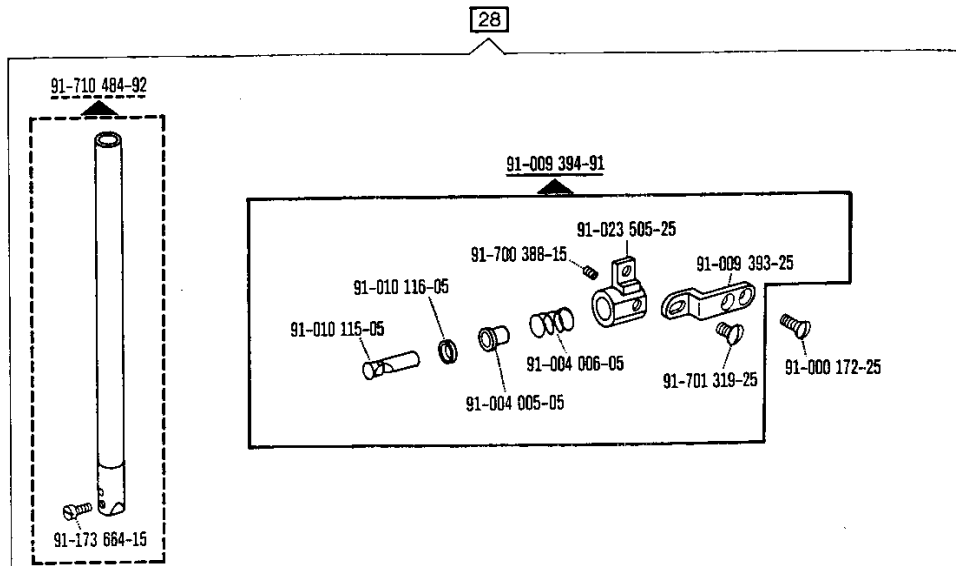
□ siehe Erläuterungen Register 0
 see explanations in section 0
 voir légende registre 0
 ver explicaciones del registro 0

17

Teile zur Fadenbremse
Thread retainer components
Pièces du frein de fil
Piezas del frenahilos

zur · pour
for · para Pfaff 293
Pfaff 1293

3.88

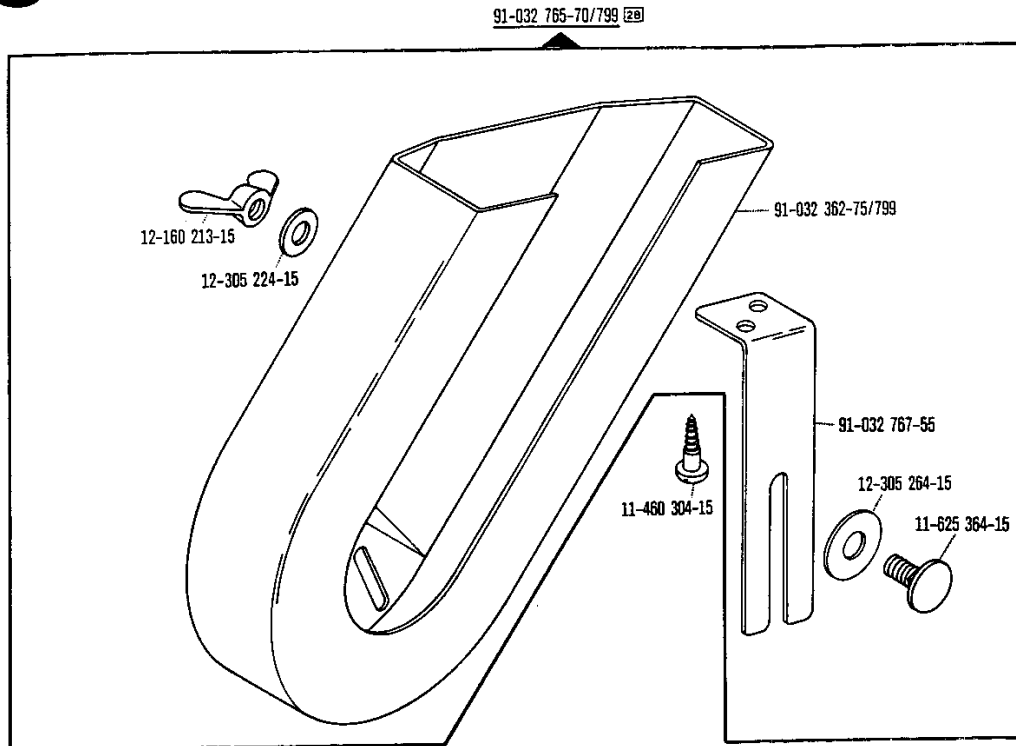


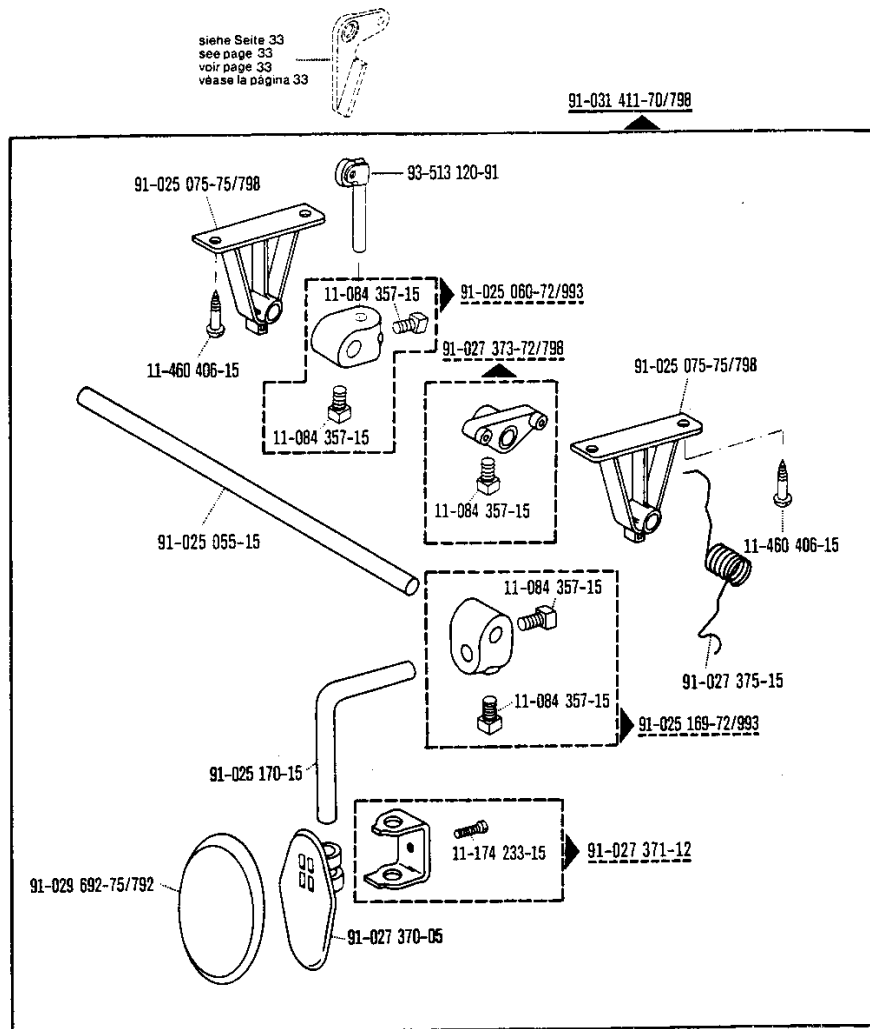
18

Keilriemenschutz (unter der Tischplatte)
Belt guard (under table top)
Garde-courroie (sous le plateau de table)
Guardacorreas (parte inferior)

zur · pour
for · para Pfaff 293
Pfaff 1293

3.88



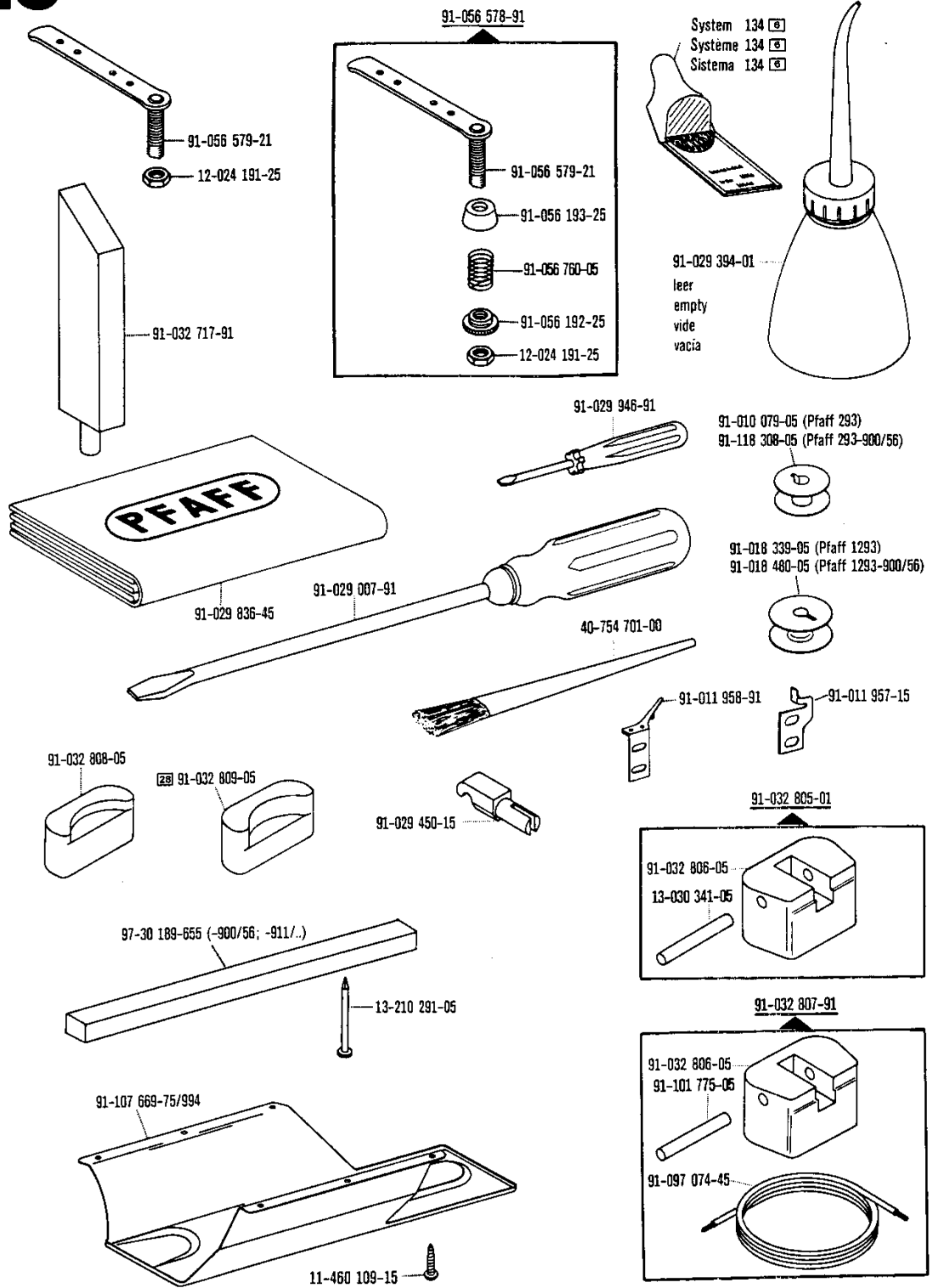


19

Zubehörteile
Accessory parts
Accessoires
Accesorios

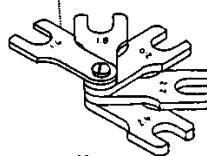
zur - pour
for - para Pfaff 293
Pfaff 1293

3.88

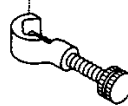


Für Schlingenhub
 For needle bar rise
 Pour la remontée de l'aiguille
 Para la puesta a punto de la aguja

08-880 136-01



08-880 137-00



Positionsgeber
 Synchronizer
 Synchronisateur
 Sincronizador

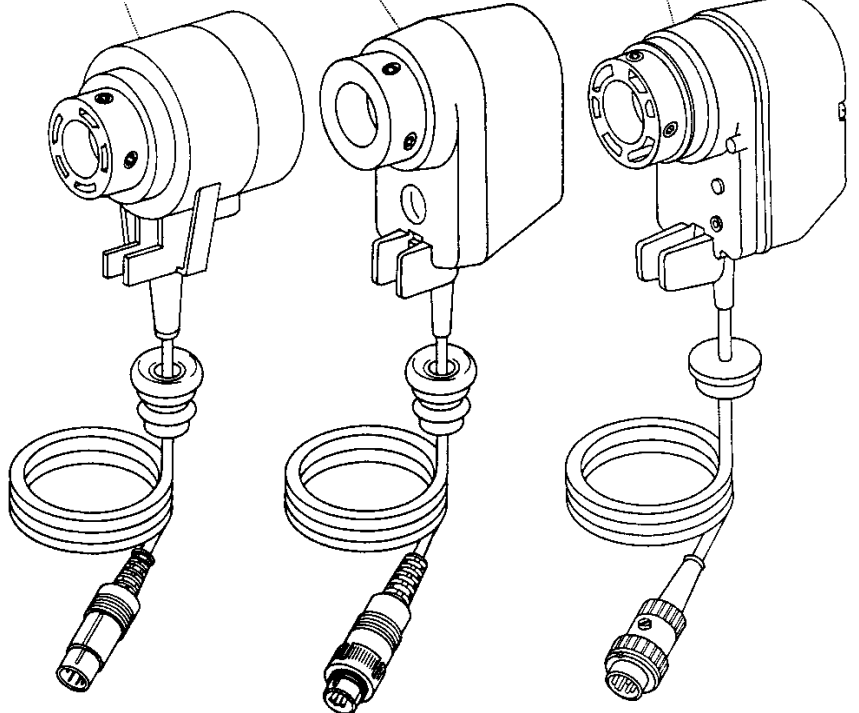
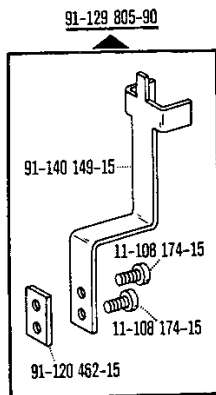
zur - pour
 for - para

Pfaff 293-900/56; -900/56-910/04; -913/52
 Pfaff 1293-900/56; -900/56-910/04; -913/52

71-14 00-0025 (Quick B/D)
 71-14 00-0029 (Quick F/D)

71-14 00-0032 (Efka P 4 - 2)

71-14 00-0010 (Efka P 2-1)



22

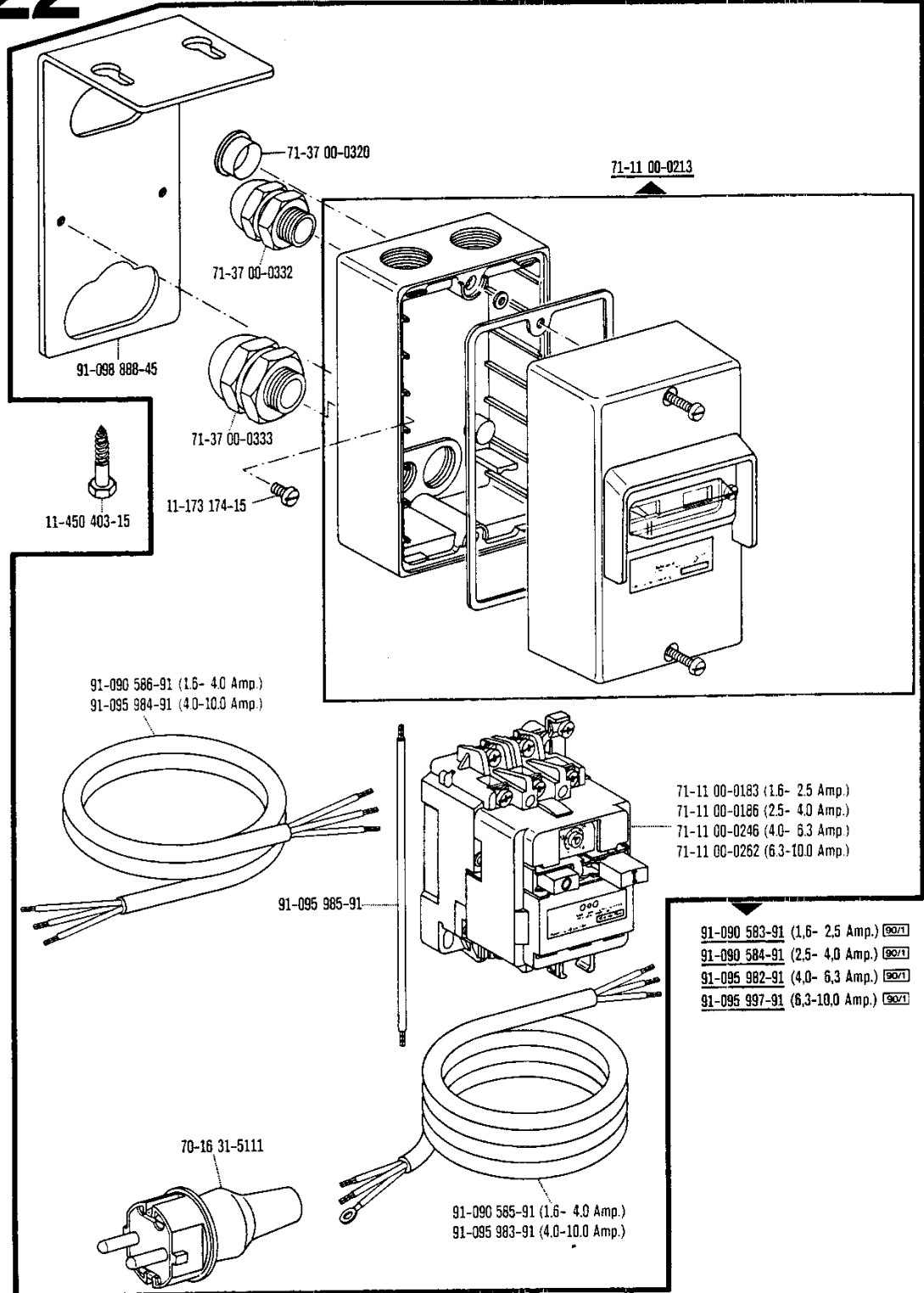
Motoranschlußsatz
 Motor connection kit
 Jeu de pièces à raccorder le moteur
 Juego de piezas de conexión del motor

(Ausrüstung mit Motorschutzschalter)
 (equipment with motor overload trip)
 (avec contacteur-disjoncteur)
 (con interruptor de seguridad)

zur · pour
 for · para

Pfaff 293
 Pfaff 1293

3.88



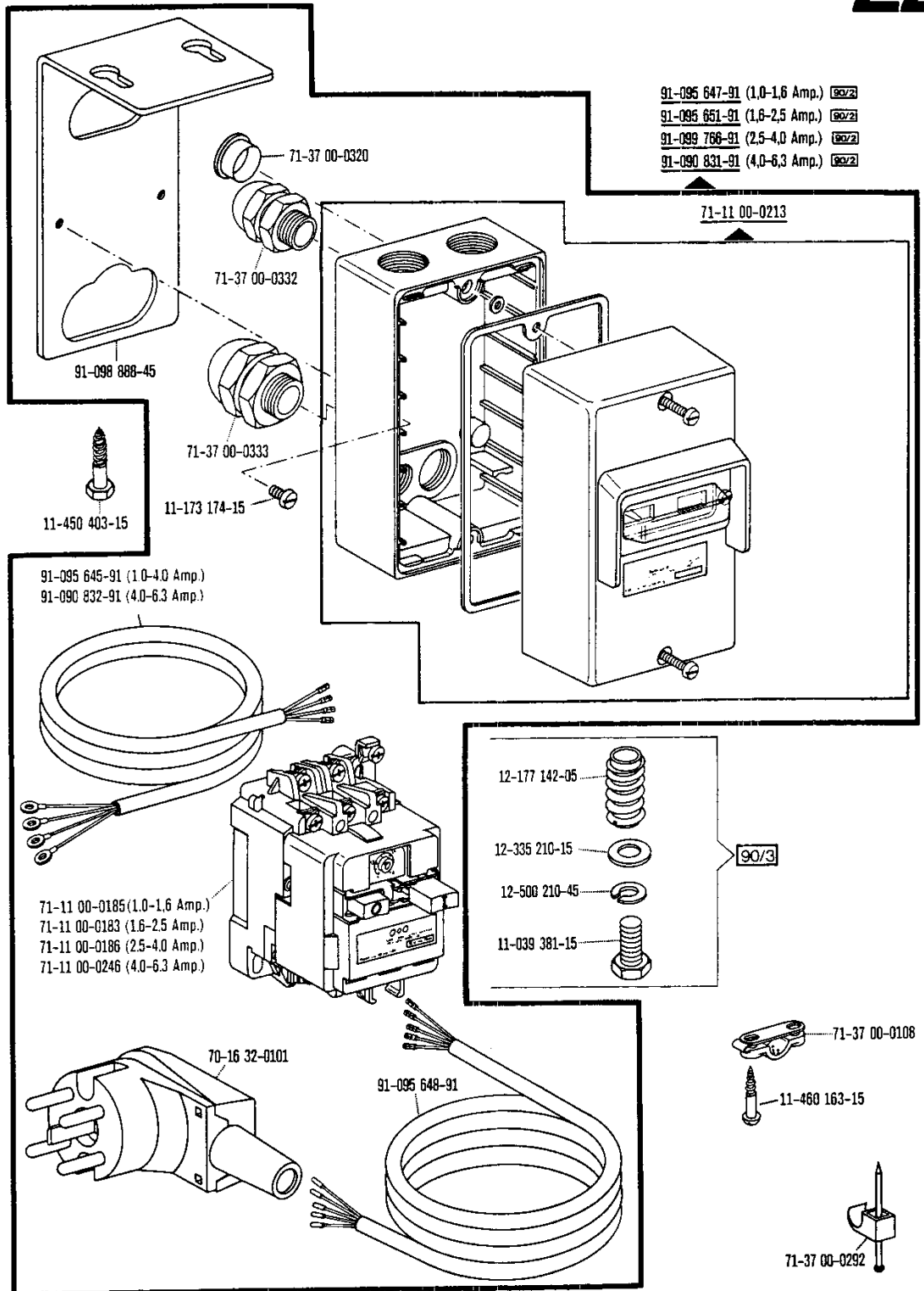
Motoranschlußsatz
Motor connection kit
Jeu de pièces à raccorder le moteur
Juego de piezas de conexión del motor

(Ausrüstung mit Motorschutzschalter)
 (equipment with motor overload trip)
 (avec contacteur-disjoncteur)
 (con interruptor de seguridad)

zur - pour
 for - para
Pfaff 293
Pfaff 1293

3.88

22



□ siehe Erläuterungen Register O
 see explanations in section O
 voir légende registre O
 ver explicaciones del registro O

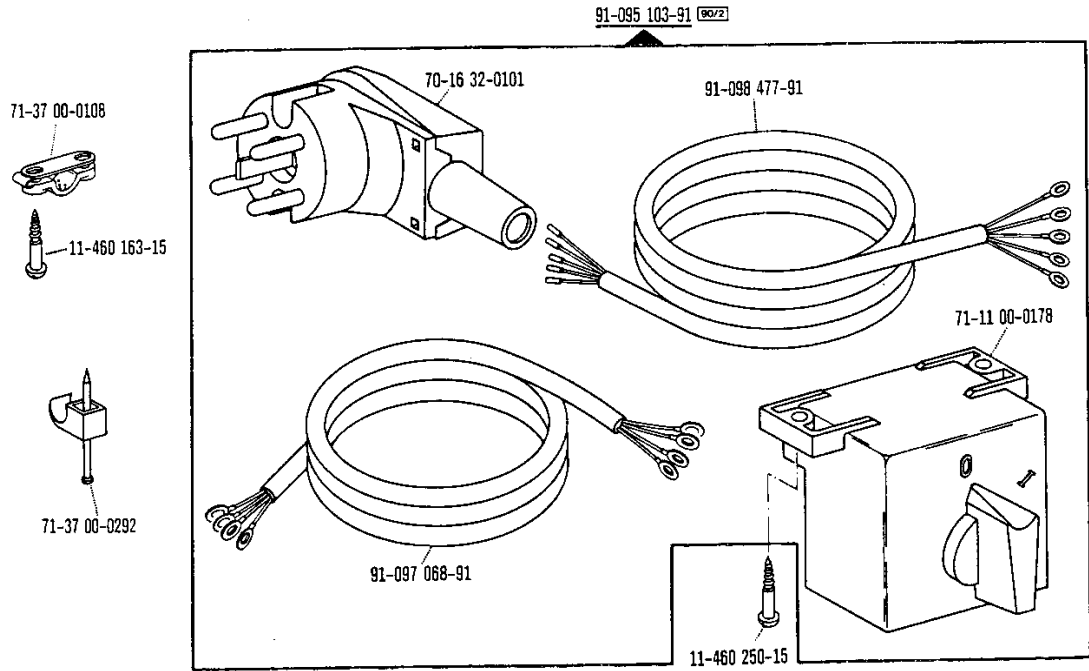
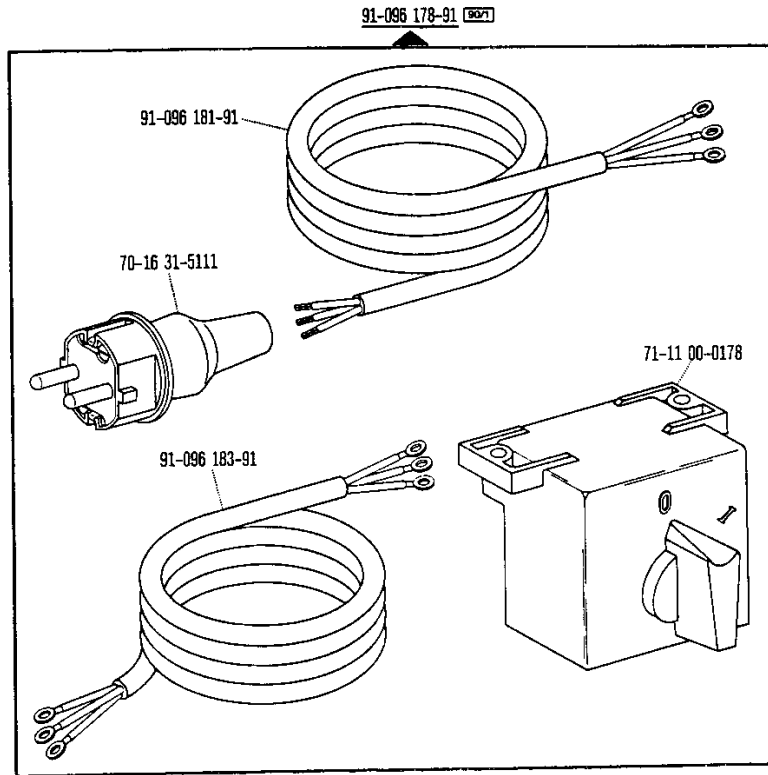
23




Motoranschlußsatz
 Motor connection kit
 Jeu de pièces à raccorder le moteur
 Juego de piezas de conexión del motor



(Ausrüstung mit Motordrehschalter)
 (equipment with motor turn switch)
 (avec interrupteur rotatif)
 (con interruptor giratorio)

zur · pour
 for · para

Pfaff 293
 Pfaff 1293



Öl Oil Huile Aceite	Mittelpunkts- Viskosität bei: Mean viscosity of: Viscosité moyenne à: Viscosidad media a:		Dichte bei: Density of: Densité à: Densidad a:		Bestellnummer für Behälter mit: Part number for can containing: Numéro de commande pour récipients avec: Número de pedido para recipientes con:			
	°C	mm ² /s	°C	g/cm ³ (g/ml)	Liter Litre Litros			
280-1-120 144	40	22,0	15	0,865	0,09	91-129 138-91		
					0,25		91-129 916-91	
					1		91-129 917-91	
					5			91-129 919-91
					10			91-129 920-91
280-1-120 217			21	0,810	0,09			
					0,25			
					1		91-129 941-91	
					5			
					10			
280-1-120 122	40	16,4	15	0,849	0,09	91-129 569-91		
					0,25			
					1		91-129 452-91	
					5			91-129 456-91
					10			91-129 541-91

Fett Grease Graisse Grasa	Penetration Penetration Pénétration Penetración	Tropfpunkt Drip-point Point de suintement Punto de goteo	Bestellnummer für Behälter mit: Part number for can containing: Numéro de commande pour récipients avec: Número de pedido para recipientes con:				
			mm/10	°C	kg		
280-1-120 243	375 - 405	150	0,5		280-1-120 243		
			1				
280-1-120 247	220 - 250	185	0,5				
			1		280-1-120 247		
280-1-120 205			0,5				
			1				280-1-120 205



Keilriemenscheiben-Tabelle
Table of V-belt pulleys
Tableau des poulies à gorge en V
Tabla de poleas para correas en „V“

Nähgeschwindigkeit max. Stiche/min Maximum sewing speed in s.p.m. Nombre de points max./mn Número máx. de puntadas por minuto	Motordrehzahl U/min Motor speed in r.p.m. Régime moteur en tours/mn Régimen del motor en r.p.m.	Frequenz Frequency Fréquence Frecuencia	Handrad-Durchmesser ¹⁾ in mm Balance wheel diameter ¹⁾ in mm Diamètre du volant ¹⁾ en mm Diámetro del volante ¹⁾ en mm	Keilriemenscheiben-Durchmesser ¹⁾ in mm V-belt pulley diameter ¹⁾ in mm Diamètre de la poulie à gorge ¹⁾ en mm Diámetro de la polea para correa en "V" ¹⁾ en mm	Teilnummer der Keilriemenscheibe Part number of V-belt pulley Numero de pièce des poulies à gorge en V Nº de las piezas de poleas para correas en "V"
Pfaff 293					
2300	1400	50 Hz	75	125	16-437 130-55
2300	1700	60 Hz	75	100	16-437 090-55
Pfaff 1293					
2000	2800	50 Hz	120	85	16-437 060-55
2000	3400	60 Hz	120	71	16-437 030-55
1400	1400	50 Hz	150	150	16-437 904-55
1400	1700	60 Hz	150	125	16-437 130-55
1200	1400	50 Hz	150	125	16-437 130-55
1200	1700	60 Hz	150	106	16-437 100-55

¹⁾ Wirksamer Durchmesser
Effective diameter
Diamètre effectif
Diámetro efectivo

siehe Erläuterungen Register 0
see explanations in section 0
voir légende registre 0
ver explicaciones del registro 0

No.	Seite Page Pages Página	No.	Seite Page Pages Página	No.	Seite Page Pages Página	No.	Seite Page Pages Página
08-880 136-01	61	11-130 191-15	43, 45, 51, 55	11-314 082-15	10, 18	12-024 121-15	30
08-880 137-00	61	11-130 224-15	30	11-315 917-05	12, 20	12-024 151-15	30, 31, 39
11-039 171-15	30, 37	11-130 227-15	13, 21	11-317 178-15	30	12-024 171-15	23
11-039 174-15	39	11-130 290-15	44	11-317 950-15	13, 23, 33, 37	12-024 191-15	39, 41, 43, 45, 50, 51, 54, 55, 57
11-039 291-15	40	11-130 293-15	23, 42, 43, 45, 51, 53, 55	11-317 971-15	37	12-024 191-25	60
11-039 381-15	63	11-130 299-15	42, 44, 50, 53, 54	11-330 175-15	30	12-024 192-15	39
11-084 357-15	41, 59	11-130 311-15	57	11-330 220-15	10, 18	12-024 211-15	45, 51, 55
11-105 113-15	47, 49, 56	11-130 359-15	30	11-330 298-15	44	12-024 223-15	46, 52
11-106 947-15	46, 52	11-130 401-15	46, 52	11-330 960-15	12, 20	12-160 213-15	58
11-108 009-25	48	11-130 452-15	28	11-335 902-15	13, 15, 21, 26, 34, 35	12-177 100-05	40
11-108 021-25	48	11-133 451-15	28	11-340 310-15	50, 54	12-177 142-05	63
11-108 087-15	36	11-135 292-15	50, 54	11-341 901-15	26, 35	12-305 114-15	10, 18, 29, 30
11-108 099-15	47, 49, 56	11-173 171-55	49	11-341 902-15	13, 15, 21, 26, 34, 35	12-305 114-25	46, 52
11-108 135-15	30	11-173 171-75	48	11-341 905-15	13, 17, 23, 25, 33, 37	12-305 144-15	10, 13, 18, 21, 28, 33, 44
11-108 168-15	29, 31, 39, 46, 52	11-173 174-15	62, 63	11-450 403-15	62, 63	12-305 174-15	42, 44, 50, 53, 54
11-108 171-15	10, 18, 39, 46, 52	11-174 060-91	38	11-460 109-15	48, 60	12-305 224-15	45, 51, 55, 58
11-108 174-15	17, 25, 37, 39, 43, 45, 47, 48, 49, 51, 55, 56, 61	11-174 176-15	30	11-460 157-15	42, 45, 54	12-305 264-15	58
11-108 180-15	15, 27, 31, 38	11-174 218-15	26, 35	11-460 163-15	63, 64	12-315 110-15	37
11-108 186-15	10, 18, 30	11-174 233-15	59	11-460 202-15	31	12-335 191-15	40, 43, 45, 51, 55, 57
11-108 219-15	39	11-178 166-15	30	11-460 250-15	64	12-335 210-15	63
11-108 222-15	10, 18, 29, 33, 39, 46, 52	11-186 976-15	47, 49, 56	11-460 304-15	58	12-340 130-55	26
11-108 225-15	15, 27, 28, 30, 31	11-187 019-15	13, 33	11-460 406-15	41, 59	12-341 090-15	33
11-108 228-15	10, 14, 15, 18, 22, 27, 28, 31, 46, 52	11-210 038-15	47, 49, 56	11-625 364-15	58	12-341 150-15	16, 24
11-108 240-15	28	11-210 168-15	30	11-625 407-11	45, 51, 55	12-341 151-15	16, 17, 24, 25, 37
11-108 285-15	28, 50, 54	11-210 168-25	12, 20, 48	11-714 060-91	38	12-500 151-45	43, 45, 51, 55
11-108 861-25	39	11-210 207-15	42, 44, 53	11-721 482-15	17, 25, 37	12-500 190-45	23, 42, 44, 53
11-130 167-15	30	11-210 239-15	50, 54	11-721 522-15	17, 25, 37	12-500 210-45	63
11-130 176-15	30	11-210 273-15	13, 21	12-005 154-15	30	12-501 190-45	50, 54
11-130 185-15	39	11-210 936-15	29	12-005 194-15	44	12-610 200-45	17, 25
		11-210 938-15	42, 44, 50, 53, 54	12-005 195-15	42, 50, 53, 54	12-610 210-45	11, 19, 30, 32
		11-250 084-25	12, 20	12-010 251-15	38	12-610 230-45	13, 21
		11-310 463-15	50, 54	12-017 170-15	44		

No.	Seite Page Pages Página	No.	Seite Page Pages Página	No.	Seite Page Pages Página	No.	Seite Page Pages Página
12-610 290-45	30	16-437 090-55	66	71-13 00-0439	47, 56	71-59 00-0265	40
12-618 190-45	39	16-437 100-55	66	71-13 00-0440	47, 56	71-59 00-0331	40
12-640 090-55	33	16-437 130-55	66	71-14 00-0010	61	71-59 00-0332	40
12-640 130-55	12, 20, 26, 30, 35, 39	16-437 904-55	66	71-14 00-0025	61	71-59 00-0333	9, 40
12-640 150-55	26, 35, 38, 39	17-019 012-91	31	71-14 00-0029	61	71-59 00-0334	40
12-640 170-55	39	18-277 001-91	43, 45, 55	71-14 00-0032	61	71-59 00-0336	40
12-640 190-55	39, 44	18-278 005-91	43, 45, 55	71-16 00-0118	43, 45, 55	71-59 00-0368	40
12-640 200-55	13, 23, 33	18-279 010-05	31, 43, 45, 51, 55, 57	71-16 00-0140	48, 49	91-000 011-15	12, 20
12-642 170-45	13, 33, 44	18-372 001-61	43, 45, 55	71-16 00-0141	48, 49	91-000 050-15	16, 24, 38, 39
12-651 006-51	39	18-372 003-61	57	71-16 00-0142	48	91-000 059-15	14, 22, 31
13-030 341-05	60	18-372 004-61	57	71-16 00-0208	47, 51, 54, 56	91-000 063-15	11, 19, 36
13-033 250-05	30	18-372 009-61	31	71-16 00-0370	48	91-000 082-15	11, 19
13-052 187-15	39	18-373 011-61	43, 45, 55	71-17 00-0131	9, 39	91-000 089-15	28
13-052 983-15	29	18-378 001-61	42, 43, 44, 45, 50, 51, 53, 54, 55	71-21 00-0174	39	91-000 150-15	10, 11, 12, 15, 17, 18, 19, 20, 25, 26, 32, 34, 35, 37
13-060 400-05	28	18-378 002-61	31, 43, 45, 51, 55	71-37 00-0108	63, 64	91-000 152-15	14, 22, 31, 46, 52
13-064 383-05	14, 22, 31	40-754 701-00	60	71-37 00-0132	39	91-000 172-25	11, 16, 17, 19, 24, 25, 37, 58
13-065 199-05	30	70-16 31-5111	62, 64	71-37 00-0133	47, 48, 49, 56	91-000 237-15	10, 18
13-069 190-15	30	70-16 32-0101	63, 64	71-37 00-0167	47, 49, 56	91-000 239-15	11, 19
13-210 291-05	60	70-37 15-0001	48	71-37 00-0173	47, 48, 49, 56	91-000 240-15	14, 22
14-016 080-01	13, 21	70-37 45-0002	47, 49, 56	71-37 00-0223	48	91-000 243-15	9, 11, 19, 32
14-017 121-91	13, 21	70-37 70-0006	43, 45, 51, 54, 55	71-37 00-0292	63, 64	91-000 263-15	31
14-215 049-43	15, 26, 34, 35	71-11 00-0178	64	71-37 00-0306	47, 56	91-000 277-25	9, 17, 25, 36
14-602 901-01	12, 20	71-11 00-0183	62, 63	71-37 00-0309	47, 48, 56	91-000 278-15	18
14-640 104-05	30	71-11 00-0185	63	71-37 00-0315	48, 49	91-000 280-15	15, 27, 38
14-755 043-01	42, 53	71-11 00-0186	62, 63	71-37 00-0317	48, 49	91-000 324-15	10, 18
15-032 001-45	31, 42, 43, 44, 45, 50, 51, 53, 54, 55	71-11 00-0213	62, 63	71-37 00-0320	62, 63	91-000 335-25	11, 19
15-032 002-45	57	71-11 00-0246	62, 63	71-37 00-0332	62, 63	91-000 366-15	11, 19
15-120 004-05	57	71-11 00-0262	62	71-37 00-0333	62, 63	91-000 390-15	8, 16, 24, 38
16-049 040-11	41	71-12 00-0024	9, 48	71-59 00-0089	40, 41	91-000 405-15	12, 16, 20, 24, 32
16-437 030-55	66	71-12 00-0025	9, 47, 49, 56	71-59 00-0098	40, 41	91-000 412-15	10, 18, 30
16-437 060-55	66	71-12 00-0577	9, 40	71-59 00-0242	40		
				71-59 00-0264	40		

No.	Seite Page Pagas Página	No.	Seite Page Pagas Página	No.	Seite Page Pagas Página	No.	Seite Page Pagas Página
91-000 412-25	11, 16, 19, 24, 36	91-001 593-15	14, 22, 31	91-009 603-75/995	14, 22	91-010 146-92	15, 27
91-000 456-15	12, 20	91-001 734-15	46, 52	91-009 604-05	14, 22, 31, 46, 52	91-010 157-01	16
91-000 469-15	10, 18	91-004 005-05	11, 19, 58	91-009 605-05	14, 22, 31, 46, 52	91-010 158-05	16
91-000 503-15	15, 27	91-004 006-05	11, 19, 58	91-009 606-05	14, 22, 31	91-010 159-91	8, 16
91-000 507-15	10	91-004 186-15	15, 27	91-009 609-05	14, 22, 31	91-010 164-91	38
91-000 507-25	18	91-005 024-05	10, 18	91-009 610-71/798	14, 22	91-010 166-05	8, 16, 38
91-000 510-15	10, 12, 14, 15, 18, 20, 22, 27, 31, 32, 46, 52	91-005 544-05	12, 20	91-009 612-15	14, 22, 31	91-010 167-05	16, 38
91-000 511-15	12, 20, 32	91-005 673-05	15, 27	91-009 617-05	14, 22, 31, 46, 52	91-010 178-05	38
91-000 522-15	14, 22	91-005 694-01	12, 20	91-009 618-05	14, 22, 31, 46, 52	91-010 181-15	19
91-000 524-05	8, 11, 19	91-006 505-05	8, 11, 19	91-009 622-92	12	91-010 181-25	11
91-000 525-15	8, 16, 24, 38	91-006 525-05	10	91-009 633-05	31	91-010 183-05	11
91-000 529-15	8, 16, 24, 38	91-006 526-05	10, 18	91-009 633-92	14, 22, 46, 52	91-010 184-05	19
91-000 543-15	10, 18	91-006 759-05	14, 22, 31	91-009 652-91	19	91-010 185-05	11, 19
91-000 604-15	36	91-006 783-05	11, 14, 19, 22, 32	91-009 678-91	10, 18	91-010 186-15	11, 19
91-000 636-25	18	91-008 008-92	11, 19, 32	91-009 690-71/798	14, 22	91-010 196-05	12, 20
91-000 640-15	16, 24	91-008 009-05	11	91-009 702-02	14, 22, 31	91-010 211-05	15, 27
91-000 654-15	11, 19	91-008 011-05	11, 19, 32	91-009 704-01	14, 22, 31, 46, 52	91-010 221-05	15, 27
91-000 666-05	8, 11, 19	91-008 021-11	10, 18	91-009 709-15	14, 22	91-010 223-92	15
91-000 672-15	14, 22, 31	91-008 064-05	11, 19	91-009 717-01	12, 20	91-010 437-05	28
91-000 681-15	10, 18	91-008 204-05	14, 22	91-009 811-01	10, 18	91-010 538-05	46, 52
91-000 686-15	16, 17, 24, 25, 37	91-009 009-05	18	91-009 871-15	41	91-010 596-05	12, 14, 20, 22
91-000 715-25	14, 22, 31	91-009 119-05	10, 18	91-009 872-15	41	91-010 633-05	18
91-000 781-15	9, 17, 25, 36	91-009 148-05	11, 19, 32	91-010 006-92	11, 19, 32	91-010 676-25	18
91-000 783-15	15, 27	91-009 149-05	15, 27	91-010 022-05	22	91-010 734-15	10
91-000 928-15	9, 16, 24, 38	91-009 326-05	8, 32	91-010 023-05	8, 11	91-010 809-15	10, 18
91-001 013-15	30	91-009 328-91	11	91-010 026-21	11, 19	91-010 810-15	10, 18
91-001 283-15	41	91-009 343-05	26, 35	91-010 079-05	9, 16, 60	91-010 811-15	10, 18
91-001 512-15	12, 14, 16, 20, 22, 24	91-009 359-91	15, 27	91-010 088-05	17, 25, 37	91-010 812-15	10, 18
91-001 513-15	13, 33	91-009 391-21	11, 19	91-010 107-05	11, 19	91-010 813-15	10, 18
91-001 522-25	11, 19	91-009 393-25	58	91-010 115-05	8, 11, 19, 58	91-010 817-90	29
91-001 536-15	15, 27	91-009 394-91	58	91-010 116-05	11, 19, 58	91-010 817-91	29
		91-009 408-05	26, 35	91-010 128-92	15, 27	91-010 819-25	29

No.	Seite Page Pages Página	No.	Seite Page Pages Página	No.	Seite Page Pages Página	No.	Seite Page Pages Página
91-010 820-45	29	91-011 945-71/995	14, 22	91-012 097-91	39	91-012 611-71/995	25
91-010 821-25	29	91-011 950-15	13, 33	91-012 098-75/995	36	91-012 612-05	9, 25
91-010 825-05	14, 22	91-011 951-71/995	28	91-012 100-05	37	91-012 638-01	25, 37
91-010 888-15	18, 30	91-011 952-75/995	37	91-012 104-75/994	42, 44, 53	91-012 644-05	24
91-010 893-05	16	91-011 954-05	37	91-012 108-91	39	91-012 658-91	30
91-010 895-91	16	91-011 956-05	9, 37	91-012 112-15	38	91-012 781-91	8, 38
91-010 896-91	8, 16	91-011 957-15	9, 36, 60	91-012 113-05	38	91-013 040-92	12, 20
91-010 937-05	8, 19	91-011 958-91	9, 36, 60	91-012 114-25	36	91-013 091-05	11, 19
91-010 942-05	8, 19, 32	91-011 962-21	37	91-012 115-25	36	91-013 153-05	26, 35
91-010 947-05	17, 25	91-011 963-05	37	91-012 117-05	17, 25	91-013 188-05	26, 35
91-010 948-05	17, 25	91-011 964-25	37	91-012 118-91	17, 25	91-013 191-05	11, 19
91-010 963-01	30	91-011 966-15	39	91-012 121-70/995	46, 52	91-013 192-15	33
91-011 110-01	17, 37	91-011 967-15	39	91-012 124-71/994	42, 53	91-013 193-91	11, 19
91-011 112-05	17, 25, 37	91-011 968-15	39	91-012 131-91	50, 54	91-015 508-25	17
91-011 357-05	44	91-011 969-05	39	91-012 272-11	39	91-015 510-71/995	17
91-011 754-05	8, 11, 19	91-011 970-01	39	91-012 275-92	12, 20	91-015 514-92	17, 25, 37
91-011 755-05	8, 11	91-011 974-15	39	91-012 312-71/995	46, 52	91-015 527-05	19, 32
91-011 816-71/995	28	91-011 975-15	39	91-012 313-05	46, 52	91-015 543-05	15, 27
91-011 817-75/995	28	91-011 976-15	39	91-012 404-05	15, 27	91-015 544-05	16
91-011 818-91	13, 21	91-011 977-11	39	91-012 414-91	15, 27	91-015 657-01	30
91-011 821-91	15, 26, 34, 35	91-011 979-15	39	91-012 452-75/995	16	91-015 664-05	15, 27
91-011 823-90	17, 25, 37	91-011 980-05	39	91-012 453-75/995	16, 24	91-016 403-05	30
91-011 825-90	17, 25, 37	91-011 981-05	39	91-012 458-75/995	16	91-016 419-05	23
91-011 830-92	34, 35	91-011 982-11	39	91-012 491-05	9, 17	91-018 136-12	27
91-011 836-71/995	28	91-011 985-15	39	91-012 492-25	14, 22, 31	91-018 140-05	15, 26, 34, 35
91-011 845-91	11	91-011 989-15	33	91-012 539-71/995	28	91-018 257-05	9, 37
91-011 846-91	32	91-011 990-05	9, 37	91-012 604-75/995	24	91-018 285-91	8, 38
91-011 878-74	16	91-011 991-91	39	91-012 605-74	24	91-018 293-05	16, 24, 38
91-011 879-74	16	91-011 992-15	39	91-012 606-74	24	91-018 339-05	9, 24, 60
91-011 880-75/995	17, 37	91-011 993-15	39	91-012 607-75/995	25, 37	91-018 340-91	8, 24
91-011 929-25	18	91-011 996-12	38	91-012 608-75/995	24	91-018 341-91	24, 38
91-011 944-70/995	14, 22	91-012 096-15	36	91-012 609-25	25	91-018 344-05	24, 38

No.	Seite Page Pages Página	No.	Seite Page Pages Página	No.	Seite Page Pages Página	No.	Seite Page Pages Página
91-018 346-01	24	91-021 293-05	39	91-032 767-55	58	91-084 116-15	29
91-018 348-91	8, 24	91-021 486-41	23	91-032 805-01	60	91-084 134-70/789	29
91-018 349-05	24	91-022 672-05	12, 14, 20, 22	91-032 806-05	60	91-084 314-25	46, 52
91-018 350-05	8, 24, 38	91-023 505-25	58	91-032 807-91	60	91-085 195-15	47, 49, 56
91-018 358-75/770	12, 20	91-025 055-15	59	91-032 808-05	60	91-086 176-75/993	57
91-018 415-92	20, 32	91-025 060-72/993	41, 59	91-032 809-05	60	91-086 850-25	48
91-018 439-05	24, 38	91-025 075-75/798	59	91-038 738-75/993	45, 51, 55	91-086 851-25	48
91-018 480-05	9, 38, 60	91-025 164-05	13, 33	91-051 255-93	10, 18	91-087 094-25	48
91-018 649-01	38	91-025 165-75/995	13	91-051 257-15	10, 18	91-087 145-75/798	48
91-018 676-91	8, 38	91-025 169-72/993	41, 59	91-054 537-15	30	91-087 175-25	48
91-018 682-05	38	91-025 170-15	59	91-056 192-25	60	91-087 176-25	48
91-018 961-71/994	42, 44, 53	91-025 637-15	29	91-056 193-25	60	91-087 216-21	48
91-018 964-71/994	42, 44, 53	91-025 873-05	10, 18	91-056 578-91	60	91-087 913-71/798	48
91-018 987-75/995	42, 53	91-027 370-05	59	91-056 579-21	8, 60	91-089 095-91	47, 56
91-018 993-74	36	91-027 371-12	59	91-056 760-05	60	91-089 096-25	47, 56
91-018 994-74	36	91-027 373-72/798	59	91-061 005-05	10, 18	91-089 994-15	50, 54
91-018 995-74	36	91-027 375-15	59	91-063 007-01	14, 22	91-090 583-91	62
91-018 996-74	36	91-027 676-05	31	91-063 047-05	14, 22	91-090 584-91	62
91-018 997-21	37	91-029 007-91	60	91-063 048-05	11, 19	91-090 585-91	62
91-018 998-75/995	37	91-029 394-01	60	91-069 037-15	26, 35	91-090 586-91	62
91-018 999-05	9, 37	91-029 450-15	60	91-069 043-15	11, 19, 32	91-090 831-91	63
91-019 088-05	44	91-029 682-75/792	59	91-069 709-12	37	91-090 832-91	63
91-019 089-91	44	91-029 836-45	60	91-069 730-05	38	91-091 248-05	31
91-019 093-15	44	91-029 946-91	60	91-082 878-15	42, 53	91-092 210-91	47, 56
91-019 112-71/994	44	91-031 009-75/993	41	91-083 762-75/995	46, 52	91-092 231-91	49
91-019 136-11	44	91-031 409-12	41	91-083 763-11	46, 52	91-093 063-05	47, 56
91-019 138-15	44	91-031 411-70/798	59	91-083 764-11	46, 52	91-095 103-91	64
91-019 676-05	11, 12, 14, 19, 20, 22, 32	91-031 458-51	50, 54	91-083 765-15	46, 52	91-095 645-91	63
91-019 735-15	13, 23, 33	91-031 888-15	41	91-083 766-15	46, 52	91-095 647-91	63
91-019 846-92	10, 18	91-032 362-75/799	58	91-083 789-05	46, 52	91-095 648-91	63
91-019 891-05	38	91-032 717-91	60	91-084 100-71/789	29	91-095 651-91	63
91-021 202-05	37	91-032 765-70/799	58	91-084 115-05	29	91-095 829-91	43, 45, 55

No.	Seite Page Pages Página	No.	Seite Page Pages Página	No.	Seite Page Pages Página	No.	Seite Page Pages Página
91-095 837-91	51, 54	91-107 889-15	47, 49, 56	91-129 456-91	65	91-140 127-05	13, 21
91-095 850-91	39	91-107 890-05	47, 49, 56	91-129 541-91	65	91-140 128-75/995	28
91-095 982-91	62	91-107 891-15	47, 49, 56	91-129 569-91	65	91-140 129-72/995	28
91-095 983-91	62	91-107 893-45	47, 49, 56	91-129 805-90	61	91-140 130-72/993	13, 21
91-095 984-91	62	91-108 015-02	12, 20	91-129 916-91	65	91-140 137-72/995	13, 23, 33
91-095 985-91	62	91-113 030-25	8, 11, 19	91-129 917-91	65	91-140 138-15	13, 23, 33
91-095 997-91	62	91-113 191-01	38	91-129 919-91	65	91-140 148-05	26, 35
91-096 178-91	64	91-113 192-91	8, 38	91-129 920-91	65	91-140 149-15	61
91-096 181-91	64	91-113 193-05	38	91-129 941-91	65	91-140 150-71/951	10, 18, 30
91-096 183-91	64	91-113 468-15	41	91-130 865-05	50, 54	91-140 156-92	15, 26, 34, 35
91-096 747-91	48	91-113 469-15	41	91-130 886-05	50, 54	91-140 200-75/993	11, 19
91-097 068-91	64	91-113 478-11	41	91-138 491-05	30	91-140 201-05	15, 26, 34, 35
91-097 074-45	60	91-118 098-25	12, 20	91-140 001-71/995	28	91-140 202-05	15, 26, 34, 35
91-097 149-15	42, 45, 54	91-118 099-91	12	91-140 004-75/995	28	91-140 207-05	12, 20
91-098 477-91	64	91-118 308-05	9, 38, 60	91-140 060-25	46, 52	91-140 277-45	28
91-098 888-45	62, 63	91-118 681-05	12, 20	91-140 061-15	46, 52	91-140 279-75/993	29
91-099 766-91	63	91-118 682-05	12, 20	91-140 062-25	46, 52	91-140 294-75/995	33
91-099 811-05	47, 48, 56	91-118 683-05	8, 12, 20	91-140 068-75/951	13, 33, 44	91-140 315-05	11, 19, 32
91-099 904-45	39	91-118 685-05	12, 20	91-140 085-05	9, 10, 18	91-140 318-91	19, 32
91-100 270-25	47, 48, 49, 56	91-118 931-05	12, 20	91-140 086-12	10, 18	91-140 403-91	14, 22, 31, 46, 52
91-100 281-25	12, 20	91-118 934-91	8, 12, 20	91-140 090-75/993	28	91-140 404-91	14, 22, 31, 46, 52
91-100 351-15	37	91-118 935-05	12	91-140 091-75/993	28	91-140 420-71/995	23
91-100 373-15	50, 54	91-118 937-05	12, 20	91-140 092-75/993	28	91-140 424-21	23
91-101 775-05	60	91-118 939-21	12, 20	91-140 093-75/993	28	91-140 425-75/995	28
91-105 447-25	11, 19	91-118 940-05	12, 20	91-140 101-05	12, 20	91-140 457-75/994	33
91-107 249-45	46, 52	91-120 462-15	61	91-140 102-05	12, 20	91-140 516-75/770	12, 15, 20, 26, 34, 35
91-107 629-05	13, 23, 33	91-122 718-05	30	91-140 104-05	15, 26, 34, 35	91-140 528-91	20
91-107 669-75/994	60	91-129 138-91	65	91-140 106-75/951	9, 10, 18, 30	91-140 529-05	20
91-107 695-91	13, 21	91-129 179-70/993	28	91-140 117-72/798	28	91-140 560-90	26, 35
91-107 696-15	13, 21	91-129 180-70/993	28	91-140 120-05	13, 21	91-140 561-91	26, 35
91-107 886-15	46, 52	91-129 328-45	28	91-140 123-91	13, 21	91-140 562-05	26, 35
91-107 888-15	47, 49, 56	91-129 452-91	65	91-140 124-11	13, 21	91-140 563-05	26, 35

No.	Seite Page Pages Página	No.	Seite Page Pages Página	No.	Seite Page Pages Página	No.	Seite Page Pages Página
91-140 564-92	26, 35	91-141 272-71/995	31	91-169 137-05	30, 46, 52	95-627 480-15	50, 54
91-140 617-75/995	13, 33	91-141 274-71/995	31	91-171 042-05	12, 20	97-30 189-655	60
91-140 619-15	50, 54	91-141 307-05	10, 18	91-171 049-05	8, 12, 20	99-115 300-91	57
91-140 622-15	50, 54	91-141 327-71/951	10, 18	91-171 462-70/993	57	99-115 411-91	57
91-141 079-05	15, 34	91-141 328-75/951	9, 10, 18	91-171 653-05	39	99-133 099-00	57
91-141 087-05	26, 35	91-141 361-91	31	91-173 222-15	11, 19	99-133 574-91	51
91-141 191-75/951	15, 27	91-141 425-15	50, 54	91-173 564-15	58	99-133 752-01	31, 43, 45, 51, 55
91-141 222-15	30	91-141 426-15	50, 54	91-175 023-05	26, 35	99-134 008-91	43, 45, 51, 54, 55
91-141 227-91	30	91-141 427-15	50, 54	91-175 125-05	26, 35	99-134 089-05	29
91-141 229-91	30	91-141 429-15	28	91-175 514-71/993	43, 45	99-134 093-05	29
91-141 231-05	30	91-141 430-15	28	91-176 031-71/993	51	99-134 183-91	57
91-141 232-13	30	91-141 432-15	50, 54	91-176 051-71/993	55	99-134 237-91	30
91-141 235-15	30	91-141 442-15	11, 19	91-176 332-25	11, 19	99-134 299-91	43, 45, 55
91-141 236-15	30	91-141 443-15	11, 19	91-177 464-75/993	43, 45, 51, 55	99-134 369-91	43, 45, 55
91-141 237-05	30	91-141 444-93	30	91-700 029-15	13, 33, 44	99-134 373-91	50, 54
91-141 238-05	30	91-141 445-11	30	91-700 226-15	10, 18	99-134 442-91	57
91-141 239-05	30	91-141 447-15	30	91-700 335-25	48	99-134 452-91	43, 45, 51, 55
91-141 240-15	30	91-141 448-05	30	91-700 336-15	9, 10, 18	99-134 546-91	57
91-141 241-71/995	30	91-141 452-15	30	91-700 388-15	58	99-134 547-91	57
91-141 243-11	30	91-141 455-91	30	91-700 412-25	28	99-134 548-91	57
91-141 246-12	30	91-141 508-05	10, 18	91-700 687-15	14, 22, 31, 46, 52	99-134 587-91	31
91-141 247-91	30	91-141 510-72/993	21	91-700 689-15	12, 13, 15, 20, 21, 26, 27, 34, 35	99-134 655-05	57
91-141 249-91	30	91-141 512-15	10, 18	91-700 785-15	15, 17, 25, 26, 34, 35, 37	99-135 062-91	42, 44, 53
91-141 251-91	30	91-155 353-05	10, 18	91-700 961-15	14, 22, 31	99-135 188-85	46, 52
91-141 253-75/993	31	91-157 813-91	10, 18	91-701 319-15	30	99-135 350-91	45, 55
91-141 254-71/993	31	91-157 814-91	10, 18	91-701 319-25	58	99-135 585-05	8, 13, 21
91-141 255-75/993	31	91-157 885-15	10, 18	91-701 344-15	9, 36	99-135 822-91	30
91-141 256-70/995	31	91-168 154-05	39	91-701 310-01	10, 18	99-135 823-91	30
91-141 257-71/995	31	91-168 319-12	15, 17, 25, 26, 34, 35, 37	91-710 484-92	58	99-135 911-91	30
91-141 258-75/995	31	91-168 480-15	13, 21	93-513 120-91	13, 33, 41, 44, 59	280-1-120 122	65
91-141 259-15	31	91-169 132-15	30	95-602 137-05	30	280-1-120 144	65
91-141 260-15	31					280-1-120 205	65

No.	Seite Page Pages Página	No.	Seite Page Pages Página	No.	Seite Page Pages Página	No.	Seite Page Pages Página
280-1-120 217	65						
280-1-120 243	65						
280-1-120 247	65						
24 101-2.205-4	43, 45, 47, 55, 56						
24 101-2.306-4	48, 49						
24 132-2.204-4	51, 54						
24 163-2.035-7	48						
25 308-8.203-0	31						
25 308-8.204-0	43, 45, 50, 51, 54, 55, 57						
25 308-8.206-0	43, 51, 55, 57						
26 534-3.005-0	11, 12, 19, 20						